

バイオ・研究用ラベリングシステム

▶ ラベルサイズ表

見やすい文字と
剥がれないラベルで
サンプル管理



お客様のご要望のラベルを、以下の手順でお選びください。ブレイディのラベルは、すべて耐久性に優れ、またバイオ・研究環境に適した材質で作られています。(ただし、個々にその特性が異なります。)

ラベルの選び方

1. ラベルの基材を(3～5ページより)選択。(レーザープリンター用は13ページ参照)
2. 「用途別バイオ・研究用識別管理ラベル一覧」(6～9ページ)、「M210-LAB / M211 ラベルプリンター用ラベルサイズ表」(10～11ページ)、「レーザープリンター用ラベルサイズ表」(12ページ)より、選んだラベル基材番号が末尾につくパート番号のラベルを選択。この番号は、ご注文の際に必要となります。また、同じラベルでも、ご使用のプリンターによって形が異なりますので、ご注意下さい。

【パート番号例】

M6 - 28 - 490

① ② ③

① プリンターコード

- M4/M5 →BMP51 / M511ラベルプリンター用ラベル 6～7ページご参照
- M6 →M710 / M611ラベルプリンター用ラベル
※但しM710は専用アダプター(プリンターに付属)が必要。 8～9ページご参照
- M7 →M710ラベルプリンター用ラベル
- M21 →M210-LAB / M211ラベルプリンター 10～11ページご参照
- LAT/ELAT →レーザープリンター用ラベル 12～13ページご参照

② ラベルサイズコード

③ ラベル基材番号〈例〉490→B-490

M710ラベルプリンター専用アダプター



※写真のアダプターをお持ちではない場合は、当社もしくはお買い上げの代理店へご連絡ください。

インクリボンの選び方 ※熱転写プリンター使用の場合

ラベル性能を最大限に発揮させるために、適正なインクリボンを選択する必要があります。「インクリボン/その他関連製品」(14ページ)に各ラベル材質に適合したインクリボンを記載していますので、ご参考にさせていただきます。BMP51 / M511 ラベルプリンターおよび M210-LAB / M211 ラベルプリンターのインクリボンは、ラベルとリボンが一体化したカートリッジ式です。

ラベル基材

ブレイディのラベル名は、すべて「B」からはじまります。下記のリストから最適なラベルを選択し、「用途別バイオ・研究用識別管理ラベル一覧」(6～9ページ)、「M210-LAB / M211 ラベルプリンター用ラベルサイズ表」(10～11ページ)、「レーザープリンター用ラベルサイズ表」(12ページ)にて、パート番号末尾にこの番号がついたものをお選びください。なお、各ラベルの詳細は、当社WEBサイトに掲載している「テクニカルデータシート」をご覧ください。

B-490 凍結向けポリエステルラベル

FreezerBondz™

- 概要** ディープフリーザーや液体窒素で凍結したチューブに貼ることのできる FreezerBondz™。エタノール等の薬品に強く、時間が経過しても剥がれない永久粘着タイプ。手書きが可能な薄いタイプのラベル。RoHS 準拠。
- 材質** ポリエステル
- 耐熱温度** -196℃～160℃
- 総厚** 65.00 ミクロン
- 耐性** 冷凍庫(-80℃)、液体窒素(-196℃)、恒温水槽(+100℃)、エタノール、DMSO、イソプロパノール
- 用途例** 超低温保存、検体管理



B-492 凍結向け耐溶剤性ポリエステルラベル

FreezerBondz™

- 概要** ディープフリーザーや液体窒素で凍結したチューブやクライオケーンに貼ることのできる FreezerBondz™。DMSO、キシレン、トルエン、エタノール等の薬品に強い。
- 材質** ポリエステル
- 耐熱温度** -196℃～160℃
- 総厚** 81.00 ミクロン
- 耐性** 冷凍庫(-80℃)、液体窒素(-196℃)、恒温水槽(+100℃)、キシレン、エタノール、DMSO、トルエン、イソプロパノール
- 用途例** 超低温保存、検体管理



Freezerbondz™ ラベル (B-490およびB-492) の貼り方

※凍結もしくは霜がついている被着体(チューブ等)に貼る場合



1. 「+」の部分を親指で押さえます。
2. 人差し指で「●」を押さながら、ラベルをチューブに貼り付けます。
3. チューブにラベルを完全にひと巻きさせたら、親指と人差し指で押さえたまま、2回ほどチューブを回してラベルを押さえ、固定させます。

※巻きつけ時の低温やけにご注意ください。

※ラベルの両端が重なるように巻きつけてください。(目安：3mm)

B-427 オーバーラミネート (チューブ巻き付け) ビニールラベル

概要 セルフラミネートタイプで永久粘着。手書き可能。ストローに最適で、ガラス系バイアルには不可。ラベルの色は、透明+白 (印字部分)RoHS 準拠。

材質 ビニール
耐熱温度 -80°C~121°C
総厚 120 ミクロン
耐性 冷凍庫 (-80°C)、エタノール、イソプロパノール
用途例 超低温保存、検体管理、ワークスペース



B-430 透明ポリエステルラベル

概要 透明のポリエステルラベル。シャーレやセルカルチャーフラスコなど平面への貼付けに適している。RoHS 準拠。

材質 ポリエステル
耐熱温度 -80°C~121°C
総厚 76.2 ミクロン
耐性 冷凍庫 (-80°C)、オートクレーブ (+121°C)、エタノール、イソプロパノール
用途例 凍結保存、検体管理、微生物検査、ワークスペース



B-461 凍結向けオーバーラミネート (チューブ巻き付け) ポリエステルラベル

概要 オーバーラミネートタイプ (M210-LAB/M211 ラベルプリンター用カートリッジは除く)。白地の印字部分を透明部分で覆うため、薬品がかかっても印字が消えない。極薄ラベル。RoHS 準拠。

材質 ポリエステル
耐熱温度 -196°C~121°C
総厚 48.30 ミクロン
耐性 冷凍庫 (-80°C)、液体窒素 (-196°C)、オートクレーブ (+121°C)、恒温水槽 (+100°C)、キシレン、エタノール、DMSO、トルエン、イソプロパノール
用途例 超低温保存、検体管理



B-488 平面用耐溶剤性ポリエステルラベル

概要 DMSO やキシレン、エタノールに強く、耐溶剤性に優れている。永久粘着タイプ。スライドガラス、マイクロウェルプレート、シャーレ、セルカルチャーフラスコなど平面への貼付けに最適。手書きも可能。RoHS 準拠。

材質 ポリエステル
耐熱温度 -80°C~121°C (短時間であればオートクレーブにも対応)
総厚 91.40 ミクロン
耐性 冷凍庫 (-80°C)、オートクレーブ (+121°C)、キシレン、エタノール、DMSO、イソプロパノール
用途例 凍結保存、検体管理、微生物検査、細胞培養



B-499 凍結向けナイロン布ラベル

概要 室温で貼った後にディープフリーザーや液体窒素などの低温で保管しても剥がれない。チューブやシャーレ、チューブボックス・フリーザーボックスなど幅広い容器に対応。RoHS 準拠。

材質 ナイロン布
耐熱温度 -196°C~90°C (短時間であればオートクレーブにも対応)
総厚 166 ミクロン
耐性 冷凍庫 (-80°C)、液体窒素 (-196°C)、オートクレーブ (+121°C) ※但し短時間、メチレンクロライド、イソプロパノール
用途例 超低温保存、検体管理、ワークスペース



B-595 耐候性一般識別用ビニールラベル

概要 屋外環境で 10 年もの耐久性を持つ超強力粘着剤付き低収縮ビニールは、幅広い識別用途に最適です。高タック永久接着剤を備えた非常にしなやかな素材で、低温でも塗布が可能。紫外線、化学薬品、水、クリーナーや洗剤に耐性があります。RoHS 準拠。

材質 ビニール
耐熱温度 -40°C~180°C
総厚 100 ミクロン
耐性 屋外環境、イソプロパノール
使用例 ワークスペース



B-642 凍結向けオーバーラミネート (チューブ巻き付け) ポリフッ化ビニルラベル

概要 白色の印刷領域と半透明のオーバーラミネート領域を持つセルフラミネートラベル。優れた柔軟性を持つ薄手のテープなので、小径材への巻き付けに適している。薬品にも強い。

材質 ポリフッ化ビニルフィルム
耐熱温度 -196°C~121°C
総厚 55.0 ミクロン
耐性 冷凍庫 (-80°C)、液体窒素 (-196°C)、オートクレーブ (+121°C)、恒温水槽 (+100°C)、キシレン、エタノール、DMSO、トルエン、イソプロパノール
用途例 超低温保存、検体管理



B-7425 凍結向け耐溶剤性ポリプロピレンラベル

概要 つやなし白のポリプロピレンラベル。耐溶剤性に優れ、手頃な価格。チューブやシャーレ、フリーザーボックス等幅広い容器に対応。貼り付ける際は、ドライで室温下を推奨。RoHS 準拠。

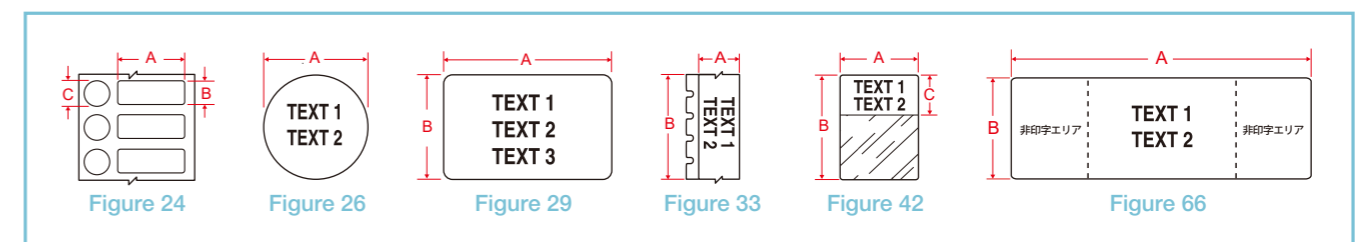
材質 ポリプロピレン
耐熱温度 -196°C~121°C
総厚 101.6 ミクロン
耐性 冷凍庫 (-80°C)、液体窒素 (-196°C)、オートクレーブ (+121°C)、恒温水槽 (+100°C)、キシレン、エタノール、メタノール、DMSO、IPA
用途例 超低温保存、検体管理、微生物検査、ワークスペース



基材番号	パート番号	ラベル数	希望小売価格 (税抜)	ラベル 形状	A(mm)	ラベルサイズ B(mm)	C(mm)
容量0.5mLマイクロチューブ チューブ本体用ラベル							
B-461	M4-72-461	180	¥9,700	Figure 42	12.70	44.45	19.05
	M4-74-461	140	¥9,700	Figure 42	12.70	55.88	19.05
	M5-122-461	360	¥12,400	Figure 42	12.70	28.58	19.05
	M5-123-461	360	¥12,000	Figure 42	9.53	28.58	19.05
	M4-126-461	180	¥8,000	Figure 42	15.24	45.72	25.40
	M4C-375-461	1(連続紙)	¥11,200	Figure 33	9.53	7.62m	-
	M4C-500-461	1(連続紙)	¥8,400	Figure 33	12.70	7.62m	-
B-490	M5-112-490	360	¥6,000	Figure 29	31.75	9.53	-
B-492	M4-130-492	220	¥7,600	Figure 29	9.53	20.96	-
B-499	M4-11-499	220	¥7,400	Figure 29	19.05	12.70	-
	M5-84-499	200	¥11,700	Figure 29	22.86	12.70	-
	M4-130-499	220	¥5,500	Figure 29	9.53	20.96	-
容量1.5-2.0mLマイクロチューブ チューブ本体用ラベル							
B-461	M4-74-461	140	¥9,700	Figure 42	12.70	55.88	19.05
	M5-75-461	120	¥10,000	Figure 42	25.40	66.68	25.40
	M4-86-461	120	¥6,800	Figure 42	15.24	66.68	25.40
	M4-124-461	180	¥10,000	Figure 42	12.70	41.91	19.05
	M5-125-461	180	¥6,500	Figure 42	25.40	44.45	25.40
	M4-126-461	180	¥8,000	Figure 42	15.24	45.72	25.40
	M4C-500-461	1(連続紙)	¥8,400	Figure 33	12.70	7.62m	-
B-490	M5C-1000-461	1(連続紙)	¥12,000	Figure 33	25.40	7.62m	-
	M5-112-490	360	¥6,000	Figure 29	31.75	9.53	-
	M5-125-490	180	¥9,200	Figure 29	44.45	25.40	-
B-492	M4-126-490	180	¥7,600	Figure 29	45.72	15.24	-
	M4-131-492	180	¥5,500	Figure 29	25.40	12.70	-
	M5-155-492	180	¥9,900	Figure 66	31.75	6.35	-
B-492	M5-156-492	180	¥6,200	Figure 29	25.40	22.86	-
	M4C-500-492	1(連続紙)	¥9,400	Figure 33	12.70	7.62m	-
	M5-84-499	200	¥11,700	Figure 29	22.86	12.70	-
	M4-131-499	180	¥5,300	Figure 29	25.40	12.70	-
B-499	M4C-375-499	1(連続紙)	¥13,700	Figure 33	9.53	4.87m	-
	M4C-500-499	1(連続紙)	¥11,200	Figure 33	12.70	4.87m	-
	M4C-750-499	1(連続紙)	¥12,300	Figure 33	19.05	4.87m	-
	M5C-1000-499	1(連続紙)	¥11,700	Figure 33	25.40	4.87m	-
チューブトップ用ラベル							
B-492	M4-82-492	240	¥8,000	Figure 26	9.53	-	-
	M4-83-492	240	¥8,800	Figure 26	12.70	-	-
B-499	M4-82-499	240	¥5,300	Figure 26	9.53	-	-
	M4-82-499-YL-BK	240	¥12,000	Figure 26	9.53	-	-
	M4-82-499-OR-BK	240	¥12,000	Figure 26	9.53	-	-
	M4-82-499-RD-BK	240	¥12,000	Figure 26	9.53	-	-
	M4-83-499	240	¥6,600	Figure 26	12.70	-	-
	M4-83-499-YL-BK	240	¥12,000	Figure 26	12.70	-	-
	M4-83-499-OR-BK	240	¥25,300	Figure 26	12.70	-	-
	M4-83-499-RD-BK	240	¥13,400	Figure 26	12.70	-	-
チューブ本体&チューブトップ							
B-492	M5-117-492	240	¥7,400	Figure 24	22.86	12.70	11.18
	M5-118-492	240	¥9,400	Figure 24	25.40	9.53	9.53
	M5-120-492	240	¥13,000	Figure 24	25.40	12.70	9.53
B-499	M5-118-499	240	¥7,500	Figure 24	25.40	9.53	9.53
	M5-117-499	240	¥7,200	Figure 24	22.86	12.70	11.18
B-499	M5-120-499	240	¥5,500	Figure 24	25.40	12.70	9.53

基材番号	パート番号	ラベル数	希望小売価格 (税抜)	ラベル 形状	A(mm)	ラベルサイズ B(mm)	C(mm)
容量15mLコニカルチューブ							
B-461	M5-119-461	80	¥13,200	Figure 42	38.10	95.25	31.75
	M5-129-461	140	¥18,600	Figure 42	38.10	57.15	31.75
	M5C-1250-461	1(連続紙)	¥12,300	Figure 33	31.75	7.62m	-
B-490	M5-113-490	140	¥10,000	Figure 29	55.88	38.10	-
B-492	M5-156-492	180	¥6,200	Figure 29	25.40	22.86	-
B-499	M5-132-499	160	¥8,000	Figure 29	31.75	38.10	-
容量50mLコニカルチューブ							
B-427	M4-90-427	180	¥6,500	Figure 42	19.05	38.10	12.70
B-490	M5-114-490	80	¥9,700	Figure 29	38.10	98.43	-
B-492	M5-78-492	100	¥6,000	Figure 29	48.26	25.40	-
B-499	M4-128-499	100	¥6,400	Figure 29	48.26	25.40	-
スライド							
B-488	M5-97-488	280	¥6,300	Figure 29	22.86	22.86	-
マイクロプレート							
B-488	M4-81-488	160	¥7,000	Figure 29	48.26	6.35	-
ストロー (各ロッド)							
B-427	M4-135-427-AW	240	¥8,000	Figure 29	27.94	6.35	-
ストロー (小ストロー/容量0.25mLマイクロチューブ)							
B-427	M5-133-427	140	¥6,800	Figure 42	44.45	25.40	9.53
ストロー (大ストロー/容量0.5mLマイクロチューブ)							
B-427	M5-134-427	140	¥10,800	Figure 42	44.45	38.10	12.70
クライオケーン (凍結杖状ケース)							
B-492	M5-155-492	180	¥9,900	Figure 66	31.75	6.35	-
その他バイオ・研究向けガラス製品							
B-499	M4-130-499	220	¥5,500	Figure 29	9.53	20.96	-
	M4-131-499	180	¥5,300	Figure 29	25.40	12.70	-
	M5-132-499	160	¥8,000	Figure 29	31.75	38.10	-

ラベル形状



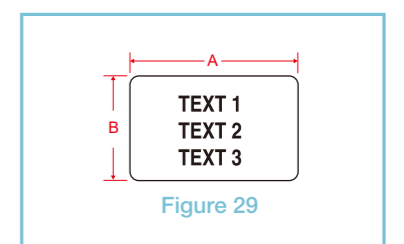
パート番号	印字色/ラベル色	ラベルサイズ 幅(mm) 長さ(M)	希望小売価格 (税抜/5巻価格)
B-595 耐候性一般識別用ビニールラベル			
【耐熱温度】-40℃~82℃		【用途】格納キャビネット・ケース他一般識別	
M21-250-595-WT	黒/白	6.35 6.40	¥17,000
M21-250-595-YL	黒/黄	6.35 6.40	¥17,000
M21-375-595-BL	白/青	9.53 6.40	¥21,000
M21-375-595-BR	白/茶	9.53 6.40	¥21,000
M21-375-595-GN	白/緑	9.53 6.40	¥21,000
M21-375-595-PL	白/パープル	9.53 6.40	¥21,000
M21-375-595-GY	黒/グレー	9.53 6.40	¥21,000
M21-375-595-OR	黒/オレンジ	9.53 6.40	¥21,000
M21-375-595-BK	白/黒	9.53 6.40	¥21,000
M21-375-595-RD	白/赤	9.53 6.40	¥21,000
M21-375-595-WT	黒/白	9.53 6.40	¥21,000
M21-375-595-YL	黒/黄	9.53 6.40	¥21,000
M21-500-595-BL	白/青	12.70 6.40	¥23,000
M21-500-595-BR	白/茶	12.70 6.40	¥23,000
M21-500-595-GN	白/緑	12.70 6.40	¥23,000
M21-500-595-PL	白/パープル	12.70 6.40	¥23,000
M21-500-595-GY	黒/グレー	12.70 6.40	¥23,000
M21-500-595-OR	黒/オレンジ	12.70 6.40	¥23,000
M21-500-595-BK	白/黒	12.70 6.40	¥23,000
M21-500-595-RD	白/赤	12.70 6.40	¥23,000
M21-500-595-WT	黒/白	12.70 6.40	¥23,000
M21-500-595-YL	黒/黄	12.70 6.40	¥23,000
M21-750-595-BL	白/青	19.05 6.40	¥24,000
M21-750-595-BR	白/茶	19.05 6.40	¥24,000
M21-750-595-GN	白/緑	19.05 6.40	¥24,000
M21-750-595-PL	白/パープル	19.05 6.40	¥24,000
M21-750-595-GY	黒/グレー	19.05 6.40	¥24,000
M21-750-595-OR	黒/オレンジ	19.05 6.40	¥24,000
M21-750-595-BK	白/黒	19.05 6.40	¥24,000
M21-750-595-RD	白/赤	19.05 6.40	¥24,000
M21-750-595-WT	黒/白	19.05 6.40	¥24,000
M21-750-595-YL	黒/黄	19.05 6.40	¥24,000

パート番号	印字色/ラベル色	ラベルサイズ 幅(mm) 長さ(M)	希望小売価格 (税抜/5巻価格)
B-461 凍結向けポリエステルラベル			
【耐熱温度】-196℃~121℃		【用途】バイアル、チューブ	
M21-375-461	黒/白	9.53 6.40	¥21,000
M21-500-461	黒/白	12.70 6.40	¥23,000
M21-750-461	黒/白	19.05 6.40	¥24,000
B-7425 凍結向け耐溶剤性ポリプロピレンラベル			
【耐熱温度】-196℃~121℃		【用途】チューブ、バイアルなど試料容器全般	
M21-375-7425	黒/白	9.53 6.40	¥17,000
M21-500-7425	黒/白	12.70 6.40	¥19,000
M21-750-7425	黒/白	19.05 6.40	¥20,000
B-488 平面用耐溶剤性ポリエステルラベル			
【耐熱温度】-80℃~121℃		【用途】スライドガラス、プレート	
M21-375-488	黒/白	9.53 6.40	¥21,000
M21-500-488	黒/白	12.70 6.40	¥23,000
M21-750-488	黒/白	19.05 6.40	¥24,000
B-430 透明ポリエステルラベル			
【耐熱温度】-80℃~121℃		【用途】実験用具全般。主に平面への貼り付けに適している。	
M21-250-430	黒/透明	6.35 6.40	¥17,000
M21-250-430-WT-CL	白/透明	6.35 6.40	¥17,000
M21-375-430	黒/透明	9.53 6.40	¥21,000
M21-375-430-WT-CL	白/透明	9.53 6.40	¥21,000
M21-500-430	黒/透明	12.70 6.40	¥23,000
M21-500-430-WT-CL	白/透明	12.70 6.40	¥21,000
M21-750-430	黒/透明	19.05 6.40	¥24,000
M21-750-430-WT-CL	白/透明	19.05 6.40	¥24,000
B-499 凍結向けナイロン布ラベル			
【耐熱温度】-196℃~90℃		【用途】チューブ全般、スライド	
M21-375-499	黒/白	9.53 4.88	¥21,000
M21-500-499	黒/白	12.70 4.88	¥23,000
M21-750-499	黒/白	19.05 4.88	¥24,000

パート番号	印字色/ラベル色	ラベル数	ラベル形状	ラベルサイズ A(mm) B(mm)	希望小売価格 (税抜)
B-499 凍結向けナイロン布ラベル ダイカット *旧 BMP21-LABラベルプリンター非対応					
【耐熱温度】-196℃~90℃		【用途】チューブ全般、スライド			
M21-11-499*	黒/白	140	Figure29	19.05 12.70	¥24,000
M21-131-499*	黒/白	121	Figure29	25.40 12.70	¥24,000
M21-18-499*	黒/白	121	Figure29	25.40 19.05	¥24,000
M21-136-499*	黒/白	91	Figure29	38.10 19.05	¥24,000
M21-137-499*	黒/白	73	Figure29	50.80 19.05	¥25,000

※ すべての製品において、ご購入の際は、実使用環境でのテスト実施をお勧めします。
 ※ 仕様および価格は予告なしで変更される場合があります。

ラベル形状

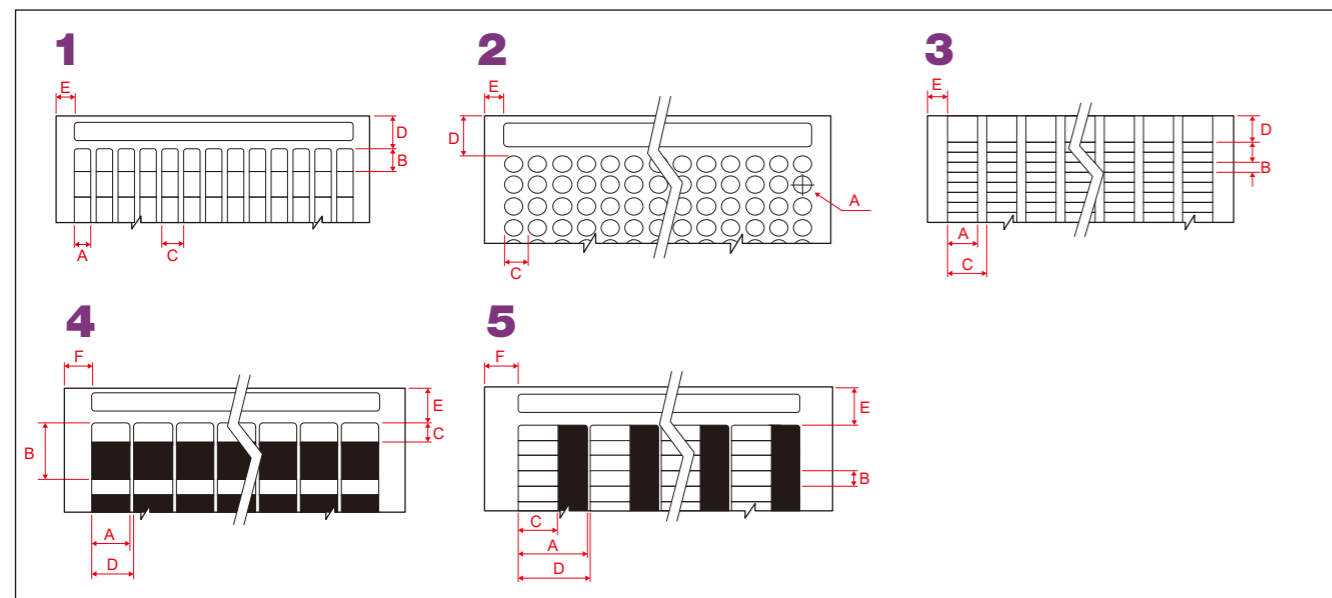


パート番号	ラベル材質	ラベル枚数 /パッケージ/シート	ラベル 形状	ラベルサイズ(mm)						希望小売価格 (税抜)	
				A	B	C	D	E	F		
容量0.50mLマイクロチューブ											
ELAT-15-361-5	ポリエステル	5,000	156	4	12.70	19.05	9.40	15.24	22.23	-	¥27,800
ELAT-18-361-2.5	ポリエステル	2,500	49	4	25.40	33.78	12.70	27.94	21.18	-	¥36,300
LAT-40-799-1	ナイロン布	1,000	156	1	12.70	19.05	15.24	22.35	10.16	-	¥8,000
LAT-8-799-10	ナイロン布	10,000	175	3	25.40	9.53	27.94	22.35	11.43	-	¥70,400
容量1.50-2.00mLマイクロチューブ											
ELAT-27-361-1	ポリエステル	1,000	12	4	47.63	80.44	24.59	50.80	22.23	-	¥68,900
LAT-56-361-2.5	ポリエステル	2,500	64	5	41.28	15.24	25.40	48.32	22.23	21.59	¥35,000
LAT-59-361-2.5	ポリエステル	2,500	48	5	66.04	15.24	25.40	68.58	22.23	7.62	¥38,300
LAT-58-361-1	ポリエステル	1,000	21	4	25.40	66.68	25.40	27.94	22.23	11.43	¥49,100
チューブトップ用ラベル											
LAT-60-799-2.5	ナイロン布	2,500	285	2	9.53	-	12.70	22.35	13.97	-	¥17,600
容量50mLコニカルチューブ											
LAT-39-799-1	ナイロン布	1,000	42	3	25.40	36.50	27.94	22.35	11.43	-	¥23,400
マイクロプレート											
LAT-10-747-10	ポリエステル	10,000	156	3	47.63	6.35	50.80	22.35	8.13	-	¥41,000

ELAT: A4サイズの台紙 LAT: レターサイズの台紙

※ 全ての製品において、ご購入の際は、実使用環境でのテスト実施をお勧めします。
 ※ 仕様および価格は予告なしで変更される場合があります。

ラベル形状



レーザープリンター用ラベル基材

B-361 凍結向けオーバーラミネート (チューブ巻き付け) ポリエステルラベル

概要 白色の印字部分と印字面を保護する透明部分から構成され、非常に薄くて柔軟なラベル。チューブに巻きつけた場合、液体窒素やオートクレーブなどの環境に使用可能。耐溶剤、耐高低温で、汚れにも強い。ポリプロピレンチューブに最適。

材質 ポリエステル
耐熱温度 -196°C~121°C
総厚 48 ミクロン
耐性 冷凍庫 (-80°C)、液体窒素 (-196°C)、オートクレーブ (+121°C)、恒温水槽 (+100°C)



B-747 耐溶剤性ポリエステルラベル

概要 アクリル系感圧永久粘着剤と、レーザープリンターで印字可能なトップコートに施したポリエステルラベル。白と黄の2色展開。高解像度で耐溶剤、耐高低温。汚れに強い。

材質 ポリエステル
耐熱温度 -40°C~130°C
総厚 94 ミクロン
耐性 冷凍庫 (-40°C)、オートクレーブ (+130°C)



B-799 凍結向けナイロン布ラベル

概要 アクリル系永久粘着剤付きのレーザープリンター用つやなし白色ラベル。耐溶剤、耐高低温で、汚れにも強い。ポリプロピレンチューブに最適。

材質 ポリアミドコート付きナイロン布
耐熱温度 -196°C~121°C
総厚 166 ミクロン
耐性 冷凍庫 (-80°C)、液体窒素 (-196°C)、オートクレーブ (+121°C)



※ 被着体によっては、上記の性能を十分発揮できない場合があります。詳しくは、日本プレイディ株式会社WEBサイトに掲載のテクニカルデータシートをご参照ください。
<https://brady.co.jp/supportservices/tds>

インクリボン

パート番号	サイズ 幅(mm) 長さ(m)		材質	巻色	該当ラベル	希望小売価格 (税込み)
M710 ラベルプリンター用インクリボン						
M7-R4300	50.80	45.72	ワックスレジン	外巻 黒	B490、B492、B427、B461、B488、B499、B642、B7425	¥4,300 (1巻)
M7-R6400	50.80	45.72	レジン	外巻 黒	B492	¥6,400 (1巻)
M611 ラベルプリンター用インクリボン						
M61-R4310	50.80	22.85	ワックスレジン	外巻 黒	B490、B492、B427、B461、B488、B499、B642、B7425	¥3,600 (1巻)
M61-R6410	50.80	22.85	レジン	外巻 黒	B492、B7425	¥3,600 (1巻)

※すべての製品において、ご購入の際は、実使用環境でのテスト実施をお勧めします。
※仕様および価格は予告なしに変更される場合があります。

※2024年4月1日時点

その他関連製品

詳細は、当社担当営業にお問い合わせください。

オイル・薬品高性能吸着材

キシレン、トルエン、エチルアルコールも吸着できます。



フロアマーキングテープ

誘導が必要なエリアや制限指定区域等を見やすくします。



ヘルスケア向けリストバンド

日本ブレイディが取り扱うヘルスケア向けリストバンドは、患者さんの情報を守りながら、患者さんを正確に識別する製品です。当社が扱うリストバンドは、すべてラテックスフリー。印字方式は、直接リストバンドに印字するダイレクトサーマル方式なので、情報漏れのリスクが極めて低いのが特徴です。



ラベルスケール(原寸大)

チューブ用ラベル

■ M6-112-490
幅31.75mm×高さ 9.53mm

■ M6-76-490
幅41.28mm×高さ15.24mm



■ M6-75-461
■ M5-75-461
ラベル幅 66.68mm × 高さ 25.40mm × 印字部分幅 25.40mm

チューブ巻きつけラベル+蓋ラベル

■ M6-117-499
■ M5-117-499
幅 22.86mm × 高さ 12.70mm

Φ12.70mm 22.86mm

■ M5-120-492
■ M6-120-499
幅 25.40mm × 高さ 12.70mm

Φ9.53mm

■ M6-98-499
■ M7-98-499
■ M5-118-499
幅 25.40mm × 高さ 9.53mm

Φ9.53mm

チューブトップラベル

■ M6-83-499
■ M7-83-499
■ M4-83-499

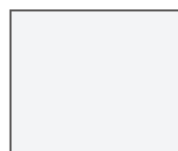
Φ12.70mm

■ M6-82-499
■ M7-82-499
■ M4-82-499

Φ9.53mm

スライド用ラベル

■ M6-80-488
■ M7-80-488
幅 22.86mm × 高さ 19.05mm

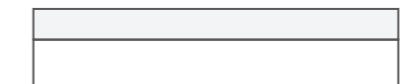


プレート用ラベル



■ M6-81-488
■ M7-81-488
■ M4-81-488
幅48.26mm×高さ6.35mm

ストロー用ラベル



■ JPTL-1-642
幅 48.26mm ×
ラベル高さ 10.16mm ×
印字部分高さ 4.06mm

印字部分
透明ラミネート部分



Laboratory identification and tracking solutions

Product catalog
2024

- このカタログに掲載の仕様および価格は、予告なく変更させる場合があります。
- すべての製品に関して、ご購入の際は、実際に製品を使用した環境適応テストの実施をお勧めします。
- このカタログに掲載の内容は、お客様への情報提供を目的としたものであり、Brady Corporation、日本ブレイディ株式会社はその内容を保証するものではありません。
- このカタログに掲載の製品およびブランド名は、Brady Corporation、日本ブレイディ株式会社または製造会社の商標または登録商標であり、関連する権利は、各社に留保されています。
- お問い合わせは、日本ブレイディ株式会社もしくはブレイディ社製品販売代理店までご連絡下さい。

製品に関するお問い合わせは

 **BRADY** 日本ブレイディ株式会社

<https://www.brady.co.jp>

本社 〒192-0043 東京都八王子市暁町 1-31-16
Tel.042-655-2531 (代) Fax.042-655-2556

ブレイディ社製品販売代理店

関西営業所 〒664-0001 兵庫県伊丹市荒牧 6-28-16-104
Tel.072-744-5710 Fax.072-744-5711

東北オフィス 〒020-0033 岩手県盛岡市盛岡駅前北通 6-9-804
Tel.080-1298-0493 Fax.042-655-2556
(本社転送)

通販サイト
シートンダイレクト.jp  **SETON** <https://www.setondirect.jp/>