

2色同時印字プリンター GHS ラベル対応

XCQ6.3

ラベルプリンター

耐久性・耐溶剤性・耐擦過性に優れた、2色同時印字対応の熱転写ラベルプリンター。
GHSラベル印字に最適。ラベルデザインソフトウェア **TEKLYNX CODESOFT** 対応。

- ・4.3インチ LCD タッチパネルを搭載
- ・自動リボンセーブ機能でリボンを節約
(二次カラー、赤で有効)
- ・プリンター本体に搭載される
バーコードの種類が増加
- ・自動カッター (オプション)



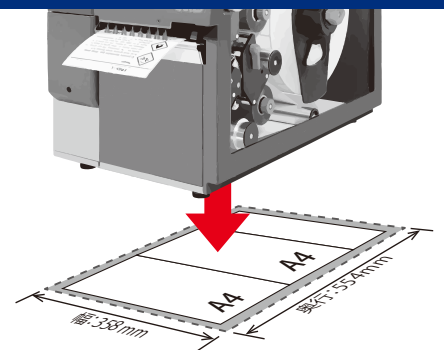
リボンセービング機能
二次カラー 赤で有効



2色同時印字に対応
GHS に準拠したラベル印字



コンパクト、軽量
A4、2枚半ほどのスペースで設置可



XC Q6.3ラベルプリンター仕様

印刷方式	熱転写	寸法	358mm×395mm×554mm
印字ヘッド	2ヘッド	重量	24kg
印字解像度	300dpi	ラベルセンサー	透過式センサー/反射式センサー ラベルエッジからのセンサー距離：5 - 60mm
印字速度	150mm/s (最大)	インターフェース	RS232-C 1, USB 2.0 (PC 接続用) Ethernet 10/100 Base-T
最大印刷幅	162.6mm	電源	100 - 240 V、50/60 Hz PFC
ラベル幅	46 - 176mm	消費電力	最大 200W
高さ	10mm(最小)	動作環境温度 / 湿度	作動時：+5 - 40°C / 10 - 85 % 保管時：0 - 60°C / 20 - 85 % 搬送時：-25 - 60°C / 20 - 85 %※いずれも結露なきこと
厚さ	0.1mm (最大)	認可	CE、FCC クラス A、ICES-3
ロールサイズ	最大外径 300mm コア内径 76mm 巻方向：外巻き / 内巻き	カラー LCD タッチスクリーン	4.3"
リボンロールサイズ	最大外径 80mm コア内径 25.4mm 巻方向：外巻き / 内巻き	解像度幅 x 高さ	272 x 480px
リボンサイズ	最大長：450m 最大幅：170mm リボンセーバー (下部プリントヘッド) 標準装備	オプション	自動カッター

- 仕様は標準。小型、薄型、厚手、硬い素材を含む操作にはテストが必要であり、強粘着ラベルも同様です。
- リボンの幅は、少なくともライナー素材と同じでなければなりません。

XC Q6.3ラベルプリンター 外観



プリンター保守サービス

購入されたプリンターに不具合が発生した場合、購入後 6 か月間は無償でサポートをいたします。
無料サポート期間が過ぎても「スポットメンテナンス (有償)」をご利用することができます。

※お問い合わせは、日本ブレイディ株式会社もしくは取扱代理店までご連絡ください。※記載内容は、製品設計や仕様書への使用を目的としたものではありません。※ご購入前に、実際に製品を使用した環境対応テストの実施をおすすめします。※ラベルおよびリボンのサイズと材質、使用方法、印刷内容、使用環境によっては制限が付くことがあります。事前のご確認をおすすめします。※仕様は予告なしで変更される場合がございますので予めご了承ください。※全ての製品およびブランド名は Brady Corporation の商標または登録商標であり、関連する権利は同社によって留保されています。※CODESOFTはTeklynx Newcoの登録商標です。※Windowsは、米国 Microsoft Corporation の米国およびその他の国における登録商標です。※その他、記載されている会社名、製品名は各社の商標およびその他の国における登録商標です。

この製品に関するお問い合わせは

 **日本ブレイディ株式会社**

<https://www.brady.co.jp>

本社 〒192-0043 東京都八王子市暁町 1-31-16
Tel.042-655-2531(代) Fax.042-655-2556

ブレイディ社製品販売代理店

関西営業所 〒664-0001 兵庫県伊丹市荒牧 6-28-16-104
Tel.072-744-5710 Fax.072-744-5711

東北オフィス 〒020-0033 岩手県盛岡市盛岡駅前北通 6-9-804
Tel.080-1298-0493 Fax.042-655-2556

通販サイト  <http://www.setondirect.jp/> (本社転送)