

2色同時印字プリンター GHSラベル対応

XCQ6.3

ラベルプリンター

耐久性・耐溶剤性・耐擦過性に優れた、2色同時印字対応の熱転写ラベルプリンター。
GHSラベル印字に最適。ラベルデザインソフトウェア **TEKLYNX CODESOFT** 対応。

- ・4.3インチLCDタッチパネルを搭載
- ・自動リボンセーブ機能でリボンを節約
(二次カラー、赤で有効)
- ・プリンター本体に搭載される
バーコードの種類が増加
- ・自動カッター(オプション)



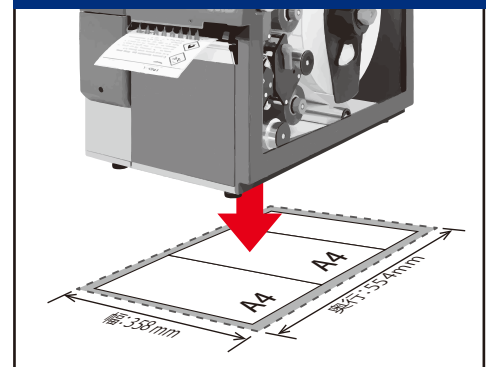
リボンセービング機能
二次カラー 赤で有効



2色同時印字に対応
GHSに準拠したラベル印字



コンパクト、軽量
A4、2枚半ほどのスペースで設置可



XC Q6.3ラベルプリンター仕様

| | | | | |
|-------|--------------------------|---|--|--------------------------|
| 印刷方式 | 熱転写 | 重量 | 358mm×395mm×554mm | |
| 印字ヘッド | 2ヘッド | ラベルセンサー | 24kg | |
| 印字解像度 | 300dpi | | 透過式センサー/反射式センサー | |
| 印字速度 | 150mm/s (最大) | インターフェース | ラベルエッジからのセンサー距離: 5 - 60mm | |
| 最大印刷幅 | 162.6mm | | RS232-C 1, USB 2.0 (PC 接続用) | |
| ラベル | 幅 | 46 - 176mm | 電源 | |
| | 高さ | 10mm(最小) | | Ethernet 10/100 Base-T |
| | 厚さ | 0.1mm (最大) | | 消費電力 |
| | ロールサイズ | 最大外径 300mm コア内径 76mm 巻方向: 外巻き / 内巻き | | 100 - 240 V、50/60 Hz PFC |
| リボン | ロールサイズ | 最大外径 80mm | 動作環境温度 / 湿度 | |
| | | コア内径 25.4mm | | 最大 200W |
| | リボンサイズ | 巻方向: 外巻き / 内巻き | 作動時: +5 - 40°C / 10 - 85 % | |
| | | 最大長: 450m 最大幅: 170mm | 保管時: 0 - 60°C / 20 - 85 % | |
| 寸法 | リボンセーバー (下部プリントヘッド) 標準装備 | 認可 | 搬送時: -25 - 60°C / 20 - 85 %※いずれも結露なきこと | |
| | | カラー LCD タッチスクリーン | CE、FCC クラス A、ICES-3 | |
| | | 解像度幅 x 高さ | 4.3" | |
| | | オプション | 272 x 480px 自動カッター | |

- 仕様は標準。小型、薄型、厚手、硬い素材を含む操作にはテストが必要であり、強粘着ラベルも同様です。
- リボンの幅は、少なくともライナー素材と同じでなければなりません。

XC Q6.3ラベルプリンター 外観



プリンター保守サービス

購入されたプリンターに不具合が発生した場合、購入後 6 か月間は無償でサポートをいたします。
無料サポート期間が過ぎても「スポットメンテナンス (有償)」をご利用することができます。

※お問い合わせは、日本ブレイディ株式会社もしくは取扱代理店までご連絡ください。※記載内容は、製品設計や仕様書への使用を目的としたものではありません。※ご購入前に、実際に製品を使用した環境対応テストの実施をおすすめします。※ラベルおよびリボンのサイズと材質、使用方法、印刷内容、使用環境によっては制限が付くことがあります。事前のご確認をおすすめします。※仕様は予告なしで変更される場合がございますので予めご了承ください。※全ての製品およびブランド名は Brady Corporation の商標または登録商標であり、関連する権利は同社によって留保されています。※CODESOFTはTeklynx Newcoの登録商標です。※Windowsは、米国 Microsoft Corporation の米国およびその他の国における登録商標です。※その他、記載されている会社名、製品名は各社の商標およびその他の国における登録商標です。

製品に関するお問い合わせは

日本ブレイディ株式会社

<https://www.brady.co.jp>



本社 〒192-0012 東京都八王子市左入町 652-1
LOGIPLACE 八王子 1F・4F
Tel.042-655-2531 (代) Fax.042-655-2556

関西営業所 〒664-0001 兵庫県伊丹市荒牧 6-28-16-104
Tel.072-744-5710 Fax.072-744-5711

東北オフィス 〒020-0033 岩手県盛岡市盛岡駅前北通 6-9-804
Tel.080-1298-0493 Fax.042-655-2556 (本社転送)

通販サイト <http://www.setondirect.jp/>