



M211

LABEL PRINTER

ユーザーマニュアル

著作権・商標権

免責事項

本書は Brady Worldwide, Inc. (以下「Brady」という) の所有物であり、予告なく改訂されることがあります。Bradyは、そのような改訂があったとしても、お客様に提供することに理解を示すものではありません。

このマニュアルは著作権で保護されています。本マニュアルのいかなる部分も、Bradyの書面による事前の同意なしに、いかなる手段によっても複写または複製することを禁じます。

本書の作成には万全を期していますが、Bradyは誤りや脱落、または過失、事故、その他の原因による記述に起因する損失や損害について、いかなる当事者に対しても責任を負うものではありません。Bradyはさらに、本書に記載された製品またはシステムの適用または使用から生じる責任、および本書の使用から生じる偶発的または結果的な損害に対する責任を負わないものとします。Bradyは、特定の目的に対する商品性、適合性の保証を一切行いません。

Bradyは、信頼性、機能、設計を改善するために、ここに記載された製品またはシステムを予告なく変更する権利を有します。

商標について

M211は、Brady Worldwide, Inc.の商標です。

Microsoft、Windows、Excel、Access、SQL Serverは、Microsoft Corporationの登録商標です。

本書で言及されているすべてのブランド名または製品名は、それぞれの企業または団体の商標 (™) または登録商標 (®) です。

© 2022 Brady WorldWide, Inc. All Rights Reserved.

Y5067197

リビジョンA-1

Brady Worldwide, Inc.
6555 West Good Hope Road
Milwaukee, WI 53223
bradyid.com

ブレイディ保証

当社の製品は、購入者が実際の使用でテストを行い、意図された用途への適応性を自ら判断することを理解した上で販売されています。Bradyは、その製品に材料および製造上の欠陥がないことを購入者に保証しますが、この保証に基づく義務は、Bradyが販売した時点で欠陥があったとBradyが認める製品の交換に限定されます。この保証は、購入者から製品を入手したいかなる者にも適用されません。

本保証は、明示または黙示を問わず、商品性または特定目的への適合性に関する黙示保証、およびBrady側のその他の義務または責任を含む（ただしこれらに限定されない）その他の保証に代わるものであります。いかなる状況においても、BradyはBrady製品の使用または使用不能に関連して発生したいかなる種類の損失、損害、費用または結果的損害についても責任を負いません。

安全・環境

M211プリンターを初めてお使いになる前に、この取扱説明書をよくお読みになり、ご理解ください。本書では、M211プリンターの主な機能をすべて説明しています。

技術サポートと登録

お問い合わせ先

修理や技術的なサポートについては、地域のBrady技術サポート事務所を以下の方法で見つけてください。

- 米国 : bradyid.com/techsupport
- カナダ : bradycanada.ca/contact-us
- メキシコ : bradyid.com.mx/es-mx/contacto
- ラテンアメリカ : bradylatinamerica.com/es-mx/soporte-técnico
- 欧州 : bradyeurope.com/services
- オーストラリア : bradyid.com.au/technical-support
- アジア太平洋地域 : brady.co.uk/landing-pages/global-landing-page

登録のご案内

プリンターの登録はこちらへ。

- Bradycorp.com/register

修理・返却

何らかの理由で製品を返品する必要がある場合は、Bradyテクニカルサポートに返品情報をお問い合わせください。

文書規則

本書を使用する際には、本書の中で使用されている慣例を理解することが重要です。

- すべてのユーザーアクションは、太字で表示されます。
- メニュー、ウィンドウ、ボタン、画面への参照は、イタリック体で表示されます。

内容

1 はじめに	1
システム仕様	1
物理的・環境的特性.....	2
Bluetoothの近接距離.....	2
2 セットアップ	3
箱の中身	3
パッケージの保存.....	3
プリンター部品	4
電源・バッテリー	5
電源アダプター.....	5
初回使用時の充電について.....	6
プリンターの充電.....	7
パワーオン.....	8
自動シャットダウン.....	9
再起動.....	9
ラベル作成用ソフト	9
対応デバイス.....	9
ソフトウェアのインストール.....	9
プリンターを接続する	9
ディスコネクト.....	10
プリンター設定	10
シャットダウン.....	10
プリンター名.....	10
カートリッジの装填	10
カートリッジのリサイクル	12
素材.....	12
カートリッジの分解.....	13
リサイクル部品.....	15
アクセサリ	16
マグネット.....	17
3 はじめに	19
制御とステータス	19
電源ボタン.....	19
カットボタン.....	19
Bluetooth.....	19
バッテリー.....	20
エラー.....	20
ラベルの作成	20
印刷	21
4 メンテナンス	22

プリントヘッドとプラテンローラーをクリーニングする.....	22
センサーのクリーニング.....	23
5 トラブルシューティング	24
トラブルシューティングシナリオ.....	24
カッターが切れない、または切れが悪い.....	25
ラベルがフィードされない.....	25
ラベルがプリンターに詰まった.....	25
プリンターの電源が入らない.....	25
プリンターの電源が勝手に切れる.....	26
印刷品質が悪い.....	26
最初に印刷されるラベルに黒い線が入る.....	27
何も印刷されない.....	27
プリサイズラベルの文字位置がおかしい.....	27
4時間ではフル充電にならない.....	27
プリンターがモバイル機器に接続できない.....	28
エラーメッセージ.....	28
A 法規制の遵守	29
政府機関のコンプライアンスと承認.....	29
米国.....	29
カナダ.....	29
メキシコ.....	29
ヨーロッパ.....	30
トルコ.....	30
南アフリカ.....	31
中国.....	31
台湾.....	31
ワイヤレスレギュレーション情報.....	31
米国.....	32
カナダ.....	32
メキシコ.....	33
欧州連合.....	33
国際.....	33
日本.....	33
中国.....	33
オマーン.....	33
インドネシア.....	34
B ライセンシング.....	35
フリーRTOS.....	35
ニューリブ.....	35
CMSIS.....	36
Apacheライセンス.....	36
ラピッドジェイソン.....	39

1 はじめに

Brady Express LabelsモバイルアプリとM211ラベルプリンターでラベルを印刷します。
M211プリンターは以下の機能を備えています。

- 6フィート（1.8m）の高さからの落下に耐える
- 113.4kg（250ポンド）までの耐圧強度があります
- ミリタリーグレードの耐衝撃性
- M21シリーズのプリントカートリッジを使用
- オートラベルカッター
- Bluetooth® Low Energy 5.0に対応
- 小型・軽量（0.5kg）
- 1日あたり最大100枚のラベル印刷（推奨）
- リチウムイオン電池を内蔵

システム仕様

M211プリンターの仕様は以下の通りです。

- 重量 1.2 lbs (0.54 kg) （ラベルカートリッジを含む）
- 熱転写プリント機構、203dpi
- プリント幅：最大0.63インチ（16mm）
- ラベルの印刷長：最大36インチ（914mm）
- ライナー幅：最大0.875インチ（22.2mm）
- ラベル幅：6.4mmから19mmまで
- ラベルの最小高さ：0.236インチ（5.99mm）
- 1回の充電で最大300枚のラベルをプリントできます（印字内容によります）
- プリント速度：最大0.6インチ/秒（15.2mm/秒）
- 内蔵リチウムイオン電池、1100mAh

物理的・環境的特性

M211プリンターは、次のような物理的・環境的特性を有しています。

物理的	米国内ユニット	メートル単位
外形寸法図	11.0インチ長さ x 4.5インチ幅 x 4.6インチ高さ	279 x 113 x 116 mm
重量 (ラベルサプライ、リボン含む)	1.2ポンド	0.54kg

注：以下の表は、M211プリンターのみに関するものです。消耗品の性能は異なる場合があります。

環境	操作方法	ストレージ
温度 (プリンター) 注：プリンターを直射日光に長時間さらすことはお勧めしません。	40°~110°F (4°~43°C) ACアダプターの最大温度は40°F (104°C) です。	0°~110°F (-18°~43°C)
相対湿度 (プリンター)	20%~90% (非凝縮性)	10%~90% (非凝縮性)

Bluetoothの近接距離

M211プリンターは、Bluetooth信号を拾うために、デバイスから65フィート (19.8m) 以内にある必要があります。

2 セットアップ

箱の中身

M211の標準パッケージには、以下のものが含まれています。

- バッテリー内蔵のM211プリンター。（バッテリーにアクセスできません。）
- ACアダプター
- ACアダプターで使用するUSB-Cケーブル
- USB C - A コーダー
- ラベルカートリッジ M21-750-499
- クイックスタートガイド
- CD-ROMユーザーマニュアル（日本語版）



北アメリカ



アジア太平洋地域、オーストラリア欧州



中東、アフリカ

パッケージの保存

M211プリンターを梱包していた箱は、プリンターと付属品を返送する場合に備えて保管してください。



注意! プリンターを出荷する場合、プリンターに含まれるリチウムイオン電池に関する州、連邦、自治体、および国際的な出荷規制について、輸送業者に相談してください。

プリンター部品



1	カートリッジベイ (カートリッジ付き)	6	エラーインジケータ
2	ラベル出口	7	バッテリーインジケータ
3	リジェクトボタン	8	Bluetoothインジケータ
4	USB充電ポート	9	カットボタン
5	ロックレバー	10	電源ボタンとBluetoothリセット

電源・バッテリー

M211プリンターには、内蔵のリチウムイオン電池、またはACやUSBの電源アダプターから電源が供給されます。



警告! 火災、感電、爆発、破損の危険を避けるため、以下をお読みください。

- プリンターを110°F (43°C) 以上の温度にさらさないでください。
- プリンターの部品を分解したり、不適切に扱ったり、交換しようとしたりしないでください。
- プリンターを焼却しないでください。プリンターを熱源から遠ざけてください。
- プリンターを水から遠ざけてください。
- プリンターの上に物を載せないでください。
- プリンターは涼しく乾燥した場所に保管してください。
- プリンターは、連邦政府、州政府、自治体の規則に従って、適切にリサイクルまたは廃棄する必要があります。

電源アダプター

プリンターは、AC/DC電源アダプター、またはノートパソコンや車内のUSBポートに接続することで給電・充電が可能です。アダプターが接続されているときは、バッテリーも充電されています。

注： 最良の結果を得るには、プリンターに付属のUSB-ACウォールアダプターを使用してください。15W未満のアダプターを使用すると、プリンターの充電に時間がかかります。また、USBタイプAポートからの充電は一般に15W未満であるため、うまく充電できない場合があります。急速充電を行う場合は、ACアダプターを使用してプリンターのプラグをコンセントに差し込んでください。

カタログ番号	地域
M211-AC	北アメリカ
M211-EU-UK-US-AC	欧州、中東、アフリカ
M211-APAC-AC	アジア太平洋



	北アメリカ
1	USB-Cケーブル
2	USB C - A カプラー
3	ACウォールアダプター (Aタイププラグ)

	欧州、中東、 アフリカ
1	USB-Cケーブル
2	USB C - A カプラー
3	ACウォールアダプター (Aタイププラグ)
4	タイプCプラグ
5	タイプGプラグ

	アジア太平洋地域、 オーストラリア
1	USB-Cケーブル
2	USB C - A カプラー
3	ACウォールアダプター (Aタイププラグ)
4	タイプCプラグ
5	タイプGプラグ
6	タイプIプラグ

初回使用時の充電について

プリンターをバッテリー駆動する前に、内蔵のリチウムイオン電池をフル充電してください。

1. プリンターの電源プラグをコンセントに差し込みます。(詳しくは、7 ページ「プリンターの充電」をご覧ください)。
2. 2.5時間充電してください。充電中はプリンターのバッテリーランプが緑色に点滅し、完全に充電されると緑色に点灯します。



プリンターの充電

プリンターのプラグをコンセントに差し込む

1. USB-Cケーブルの一端を、プリンターのUSBポートに差し込みます。



2. USB-Cケーブルのもう一方の端を、ACアダプターのUSB-Cポートに差し込みます。



3. お住まいの地域に合ったプラグをご使用ください。
 - **北アメリカ**ACアダプターをコンセントに差し込みます。
 - **欧州、中東、アフリカ**ACアダプターにタイプCまたはGのプラグを取り付け、アダプターをコンセントに差し込みます。
 - **アジア太平洋地域**ACアダプターにタイプC、G、Iのいずれかのプラグを取り付け、アダプターをコンセントに差し込みます。

USB-Aポートにプリンターを接続する場合

1. USB-Cケーブルの一端を、プリンターのUSBポートに差し込みます。



2. USB-Cケーブルのもう一方の端を、USB C to AケーブルのUSB Cポートに差し込みます。



3. USBケーブルをパソコンや車内のUSB-Aポートに差し込む。



パワーオン

プリンターの電源を入れる／切る

1. 電源ボタンを押す。



自動シャットダウン

バッテリーの充電を節約するために、プリンターは一定時間非アクティブになると自動的に電源が切れます。非アクティブ時間を設定するには、Express Labels モバイルアプリを使用し、10 ページの「シャットダウン」を参照してください。

再起動

プリンターが応答しなくなったときに強制的に再起動させるには、電源ボタンを15秒以上押し続けます。プリンターが再起動すると、バッテリーランプとBluetoothランプが点灯します。

ラベル作成用ソフト

対応デバイス

モバイル端末のOSは、以下のいずれかである必要があります。

- Android 6.0以上
- Apple iOS 10.0以上

モバイル端末はBluetooth® 4.2以上に対応している必要があります。

ソフトウェアのインストール

モバイル端末にBrady Express Labelsアプリをインストールし、プリンターとの接続を設定した後、ソフトウェアを使ってラベルをデザインし、プリンターへ送信することができます。

注：M211 プリンターで他のソフトウェアを使用したい場合は、SDK（ソフトウェア開発キット）を利用できます。連絡先については、[Brady ソフトウェアプログラミングおよび統合のウェブサイト](#)をご覧ください。

始めるにあたって

1. Apple® App StoreまたはGoogle Play™ ストアからBrady Express Labelsアプリをダウンロードしてください。
2. プリンターと接続する。9ページの「プリンターを接続する」を参照してください。
3. 設定を行う。10ページの「プリンター設定」を参照してください。
4. ラベルを作成し、印刷する。

プリンターを接続する

Bluetoothでモバイル機器と接続する場合

1. プリンターの電源を入れます。8 ページ「電源を入れる」を参照してください。プリンターの電源の電源が入ると、自動的にBluetoothがオンになります。

- モバイルデバイスでExpress Labelsアプリを開きます。ソフトウェアが新しいプリンターを検出します。必要に応じてプリンター名を変更し、コントロールをタップしてプリンターを接続します。



ディスコネクト

機器の接続を解除する場合は、Bluetoothランプが点滅を始めるまで、プリンターの電源ボタンを5秒間長押ししてください。

プリンター設定

すべての設定は、Express Labels モバイルアプリで行われます。ほとんどの設定（言語や測定単位など）はソフトウェア全体で行われ、1つのプリンター機種に固有のものではありません。M211プリンターで変更したい可能性がある設定は、シャットダウン時間とプリンター名のみです。これらの設定は、プリンターには残りません。他のユーザーがこのプリンターに接続すると、デフォルトの設定で開始されます。

シャットダウン

節電のため、プリンターは一定時間使用しないとシャットダウンすることができます。デフォルトでは、30分間使用しないとシャットダウンします。

非稼働期間を設定するには、M211プリンター用のラベルファイルを開き、歯車のアイコンをタップしてプロパティ一覧を表示します。

プリンター名

プリンター名には、プリンターの機種名とシリアルナンバーが入ります。Express Labelsアプリでは、よりわかりやすい名前を使用するとよいでしょう。

プリンター名を変更したい場合は、Express Labelsアプリのプリンター一覧を開き、moreメニューをタップすると、プリンター名を変更するオプションが表示されます。

カートリッジの装填

M211プリンターは、リボンとラベルが1つのカートリッジになったM-21シリーズカートリッジを使用しています。Brady Authenticロゴのあるカートリッジのみを使用してください。

Bradyのカートリッジにはスマートセル技術が搭載されており、プリンターとBradyのラベリングソフトウェアがラベルの種類を認識し、多くのラベルフォーマットの詳細を自動的に設定することを可能にします。



カートリッジをセットする

1. ロックレバーを反時計方向に回すと、カートリッジのロックが解除されます。カートリッジは、電源を入れた状態でも、切った状態でもセットできます。



ロック



ロック解除

2. プリンター背面のリジェクトボタンを押す。



3. カートリッジを持ち上げて、プリンターから取り出す。



4. 新しいカートリッジをベイにセットし、カチッと音がするまで押し込んでください。

5. ロックレバーを時計方向に回して、カートリッジをロックします。



カートリッジが空の場合、地域の規制に従ってリサイクルしてください。（カートリッジのリサイクルの詳細については、12ページの「カートリッジのリサイクル」を参照してください）。

カートリッジは、涼しく乾燥した場所に保管してください。



警告! カートリッジベイには、静電気放電（ESD）により損傷を受ける可能性のある部品やアセンブリが含まれていることに注意してください。カートリッジの出し入れの際には、デバイスが損傷しないように注意する必要があります。

カートリッジのリサイクル

カートリッジは、地域の規制に従ってリサイクルする必要があります。リサイクルする前に、使用済みカートリッジを引き離して、個々の部品が出てくるようにする必要があります。これらのさまざまなコンポーネントは、適切なリサイクル容器でリサイクルする必要があります。

素材

- 1/4インチブレード マイナスドライバー
- 安全メガネ
- 安全手袋

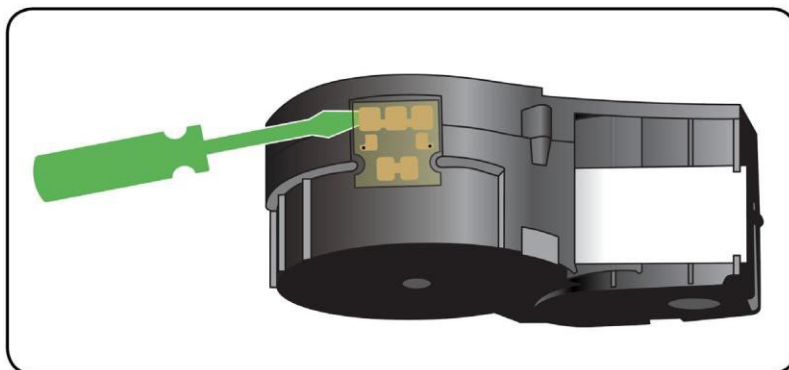


注意! リボンやラベルカートリッジを分解するときは、必ず個人用保護具を着用してください。

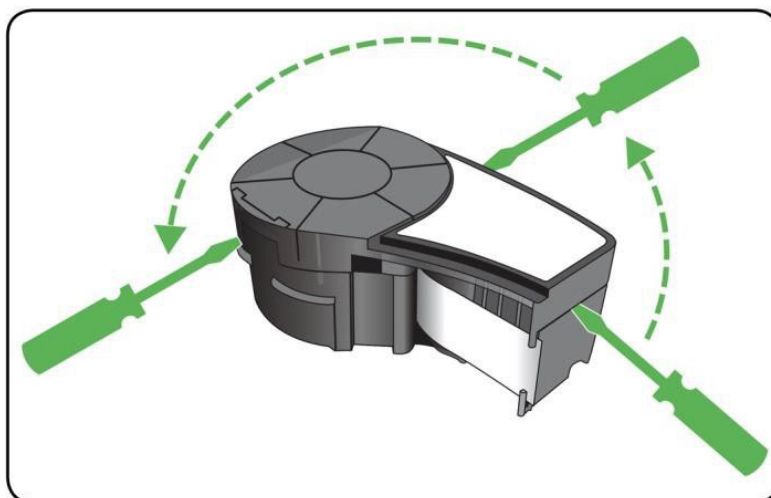
カートリッジの分解

カートリッジを分解するには

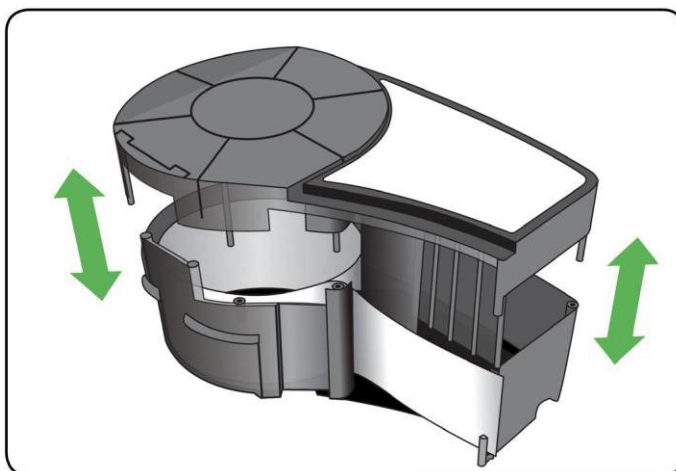
1. マイナスドライバーを使い、ドライバーの刃をスマートセルの角の下に当て、持ち上げるようにしてカートリッジ底面のスマートセルをこじ開ける。チップは接着されているので、かなり簡単に外れるはずです。



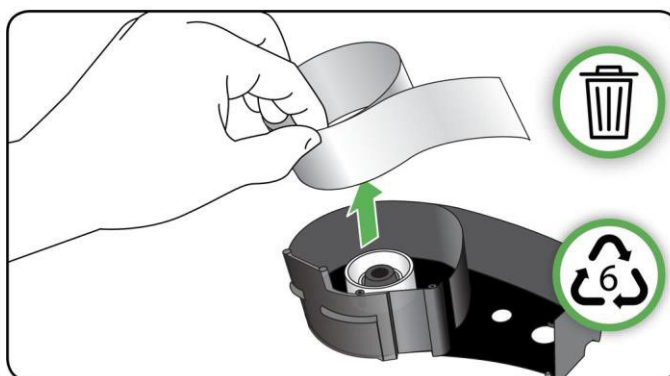
2. カートリッジの細い方の端から、マイナスドライバーをカートリッジの継ぎ目に差し込み、ドライバーを少しねじって外側の2枚のハウジングを緩める。継ぎ目の周りのさまざまな箇所でこれを繰り返します。



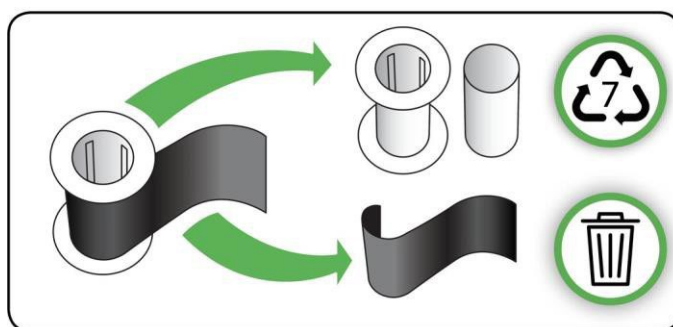
3. ハウジングの上部をベースから切り離します。



4. 未使用のメディア（ラベル）を引き上げて、カートリッジハウジングから取り出してください。



5. カートリッジの底面を逆さにし、軽く振ってください。ほとんどの部品がカートリッジから落ちます。落ちない場合は、フックを外して部品を筐体から引き抜いてください。

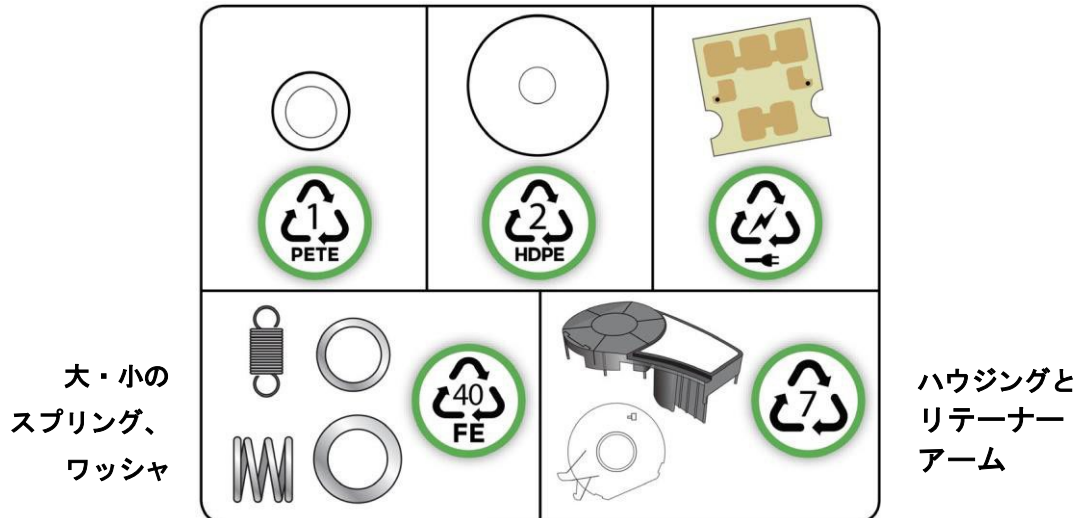


6. リボンを巻き取り、スプールから切り離します。

リサイクル部品

これらの部品はカートリッジから取り外して、以下のガイドラインに従ってリサイクルしてください。

プラスチックワッシャー・スペーサー スマートセル



コンポーネント	素材	ごみ箱
ハウジングとリターナーアーム	ポリカーボネート (PC)	#7位 プラスチック
大・小のスプリング、ワッシャ	金属	#40 金属
スマートセル	電子	電子廃棄物
プラスチックワッシャー、 スペーサー	マイラー	#1位 PETE

アクセサリ

M211プリンターには、以下のアクセサリが用意されており、別途販売店から購入することができます。



マグネット
(M21-MAGNET)



ベルトクリップ
(M21-BELTCLIP)



マルチツール
(M21-TOOL)



ソフトサイド
キャリングケース
(BMP-SC-1)



ハードサイド
キャリングケース
(M211-HC)



パワーブリック
(M211-POWER)



北米用
ACアダプターセット
(M211-AC) ※1



欧州・中東・アフリカ向け
ACアダプターセット
(M211-EU-UK-US-AC) ※



アジア太平洋地域・
オーストラリア用
ACアダプターセット
(M211-APAC-AC) *

*お使いの地域に適したアダプターセットがプリンターに付属していますが、他の地域用のアダプターセットを購入することもできます。

マグネット

パネルやI形鋼など、磁石に反応する金属面にプリンターを取り付けるには、別売りのマグネットアクセサリをご使用ください。



警告!マグネットアクセサリには、ネオジム磁石が使用されています。

- 強力な磁石は、心臓ペースメーカー、除細動器、インシュリンポンプ、その他の医療機器の正常な作動を妨げることがあります。これらの機器を装着している人は、磁石から十分な距離をとってください。
- 爆発性雰囲気では使用しないでください。



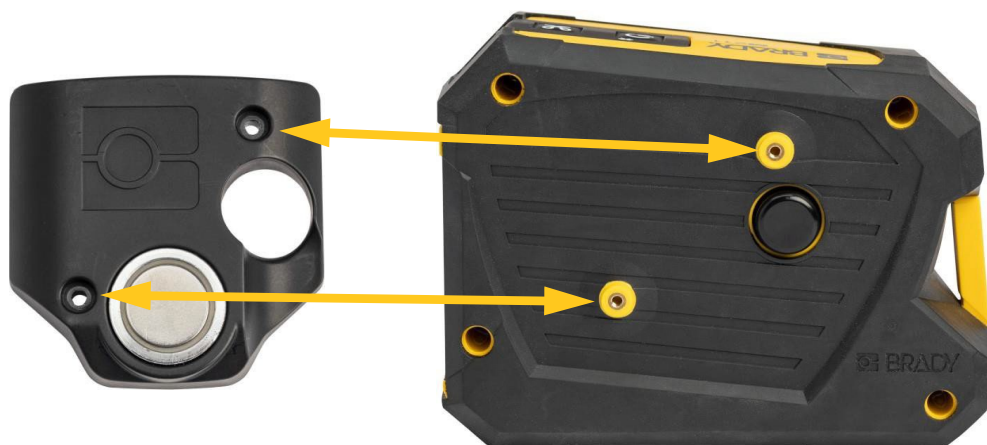
- 強力な磁石（特にネオジム系）は子供に与えないでください。本製品は子供の手の届かないところに保管してください。
- 多くの磁石はもろいので、磁石同士が「飛び跳ねたり」、鉄の表面に飛び跳ねたりすると、粉々になることがあります。このような可能性がある場合は、必ず保護メガネを着用してください。
- アナログ時計、テレビ、コンピューターモニターなどに磁石を近づけると、永久的に破損することがあります。
- 強力な磁石は、精密な電子計器やナビゲーション機器に影響を与えたり、干渉したりすることがあります。磁石は、これらの機器から十分な距離をおいてご使用ください。
- 磁石は、クレジットカード、テープドライブ、コンピューターのハードドライブなどの磁気媒体に保存されている情報を破壊する可能性があります。データを保護するために、これらや他の磁気メディアを製品から遠ざけてください。

廃棄は、連邦、州、および地域の規則に従ってください。

マグネットアクセサリをプリンターに取り付けるには

1. マグネットキープレートのスライドさせて、マグネットから外します。





2. マグネットアクセサリをプリンター背面のネジ穴が一直線になるようにセットします。
3. マグネットに付属のネジ2本をねじ込み、プリンターに貼り付けます。



3 はじめに

制御とステータス

プリンター上部のパネルに、電源ボタンとカットボタン、3つのステータスランプがあります。



カートリッジの残量など、その他のステータス情報は、Brady Express Labelsアプリで確認できます。

電源ボタン

電源ボタンは、押す長さによって、プリンターの電源を入れたり、再起動したり、機器との接続を切ったりすることができます。

- タップ：プリンターの電源をON/OFFします。
- 5秒Bluetoothをリセットし、新しい携帯端末の接続を可能にします。
- 15秒プリンターを再起動します。

カットボタン

ラベルファイルのカット設定により、自動的にカットされます。手動でカットする場合は、プリンターのカットボタンを押します。

Bluetooth

Bluetoothのステータスランプの意味は次のとおりです。

- 点滅：プリンターはペアリングのためにBluetooth信号を発信しています。
- 点灯：プリンターがモバイル機器とペアリングされています。一度に接続できるモバイルデバイスは1台のみです。

機器との接続を解除するには、プリンターの電源ボタンを5秒間押し続けます。Bluetoothランプが点滅し、プリンターが接続するデバイスを探していることを示します。

バッテリー

バッテリー残量表示ランプには、次のような意味があります。

- 緑色に点滅：充電中
- 緑色：充電残量51～100%、または充電完了
- オレンジ色：充電残量21～50%
- 赤：充電残量11～20%
- 赤色で点滅：充電残量10%未満

エラー

エラーランプの意味は次のとおりです。

- オレンジ色に点滅しています。印刷できない重大なエラーが発生しました。接続されたデバイスで Express Labels アプリを開き、特定のエラーメッセージを確認します。エラーの修正方法については、「エラーメッセージ」（28ページ）を参照してください。
- オレンジ色で表示されます。重大ではないエラーが発生しました。Express Labels アプリのメッセージを消去して、印刷を続けることができます。

ラベルの作成

Brady Express Labelsアプリを使用してラベルファイルを作成します。ラベルファイルを最初に作成するとき、プリンターを指定します。これにより、ソフトウェアがお使いのプリンターに特化した機能を提供することができます。また、プリンターに装着されているカートリッジをソフトウェアが自動的に検出します。9 ページの「ラベル作成用ソフトウェア」を参照してください。

印刷

印刷する前に、ラベルを作成するためのソフトウェアが必要です。9 ページ「ラベル作成用ソフトウェア」をご覧ください。

ラベルを印刷するには

1. プリンターの電源が入り、カートリッジがロックされていることを確認してください。
2. モバイル端末で、ラベルファイルを開く。
3. ソフトウェアで印刷ボタンをタップする。ソフトウェアがラベルをプリンターに送ります。

カートリッジがなくなった場合など、印刷ジョブが中断されると、自動的に印刷ジョブを停止し、エラーインジケータを点灯します。エクスプレス・ラベル・アプリケーションは、カートリッジがなくなったことを示すメッセージを表示します。

重要! プリンターを使用しないときは、必ずカートリッジのロックを解除してください。カートリッジが残っている場合。

プリンターを使用しないときは、プリントヘッドがプラテンローラーに押し付けられたままロックされています。印字ヘッドに熱が残っていると、次のラベルにインクが転写されることがあります。

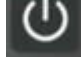
トラブルシューティングについては、「第5章 トラブルシューティング」(24ページ)をご覧ください。

4 メンテナンス

プリンターをクリーニングすることで、印刷品質と読みやすさを向上させることができます。また、出力、機械の寿命、プリンターの信頼性、性能も向上します。

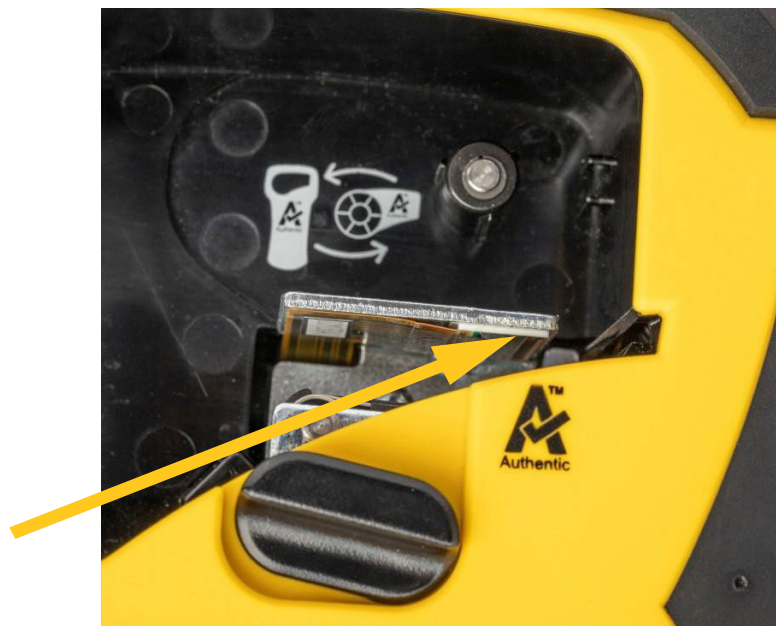
プリントヘッドとプラテンローラーをクリーニングする

プリントヘッドとプラテンローラーを清掃する

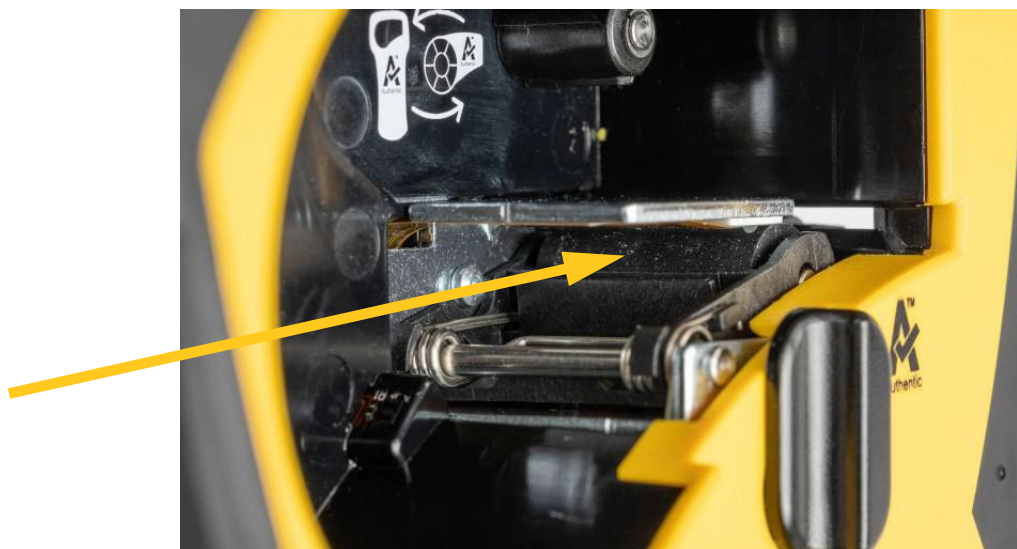
1. プリンター上部の電源ボタンを押し、電源を切る。 
2. カートリッジを取り出す。10 ページの「カートリッジの装填」を参照してください。

注：ロックレバーがロック解除の位置（水平）になっていることを確認します。そうでない場合は、印字ヘッドにアクセスすることができません。

3. 糸くずの出ない綿棒をイソプロピルアルコールで軽く湿らせるか、あらかじめ湿らせたクリーニング綿棒 (PCK-6) を使用します。糸くずが出ず、イソプロピルアルコールに添加物が含まれていないため、Brady part number PCK-6 pre-moistened swab を使用することをお勧めします。
4. プリントヘッドをやさしくクリーニングしてください。




5. 清潔な湿らせた綿棒を使って、プラテンローラーをやさしくクリーニングしてください。プラテンローラーにアクセスするために、ロックレバーをロック位置に移動させる必要がある場合があります。

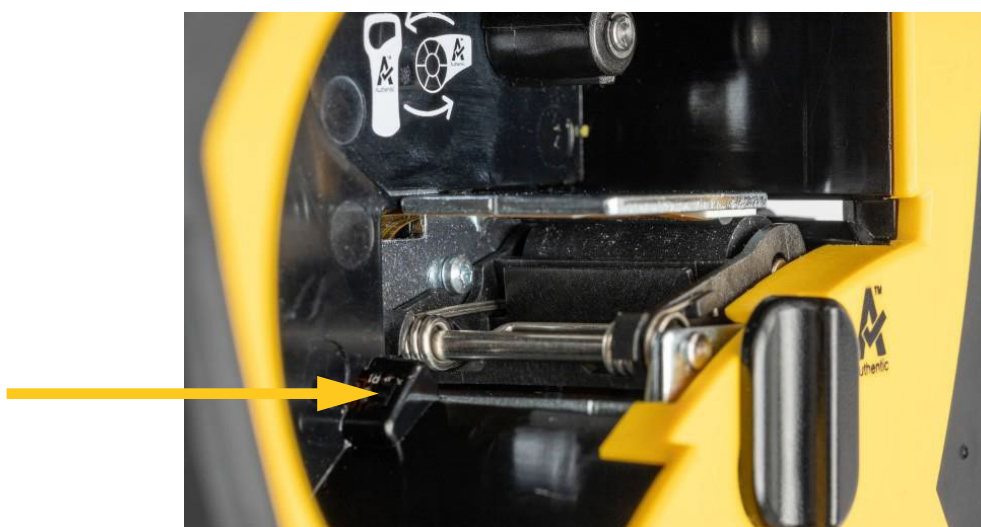


センサーのクリーニング

センサーにゴミが付着すると、プレサイズラベルで印刷がずれることがあります。

ポジションセンサーを清掃する

1. プリンター上部の電源ボタンを押し、電源を切る。 
2. カートリッジを取り出す。10ページの「カートリッジの装填」を参照してください。
3. 圧縮空気または糸くずの出ない綿棒でセンサーのゴミを掃除してください。



5 トラブルシューティング

次のセクションでは、プリンターに関する問題のトラブルシューティングに役立つ情報を提供します。

- 以下の「トラブルシューティングのシナリオ」では、起こりうる問題の原因と解決策を紹介しています。
- 28 ページの「エラーメッセージ」では、エラーメッセージのリストと本書の関連情報へのクロスリファレンスを提供しています。エラーメッセージは、プリンター上ではなく、Brady Express Labels アプリに表示されます。

トラブルシューティングシナリオ

M211プリンターを使用中に問題が発生した場合は、次のセクションを参照してトラブルシューティングを行ってください。

- カッターが切れない、または切れが悪い.....25
- ラベルがフィードされない.....25
- ラベルがプリンターに詰まった.....25
- プリンターの電源が入らない.....25
- プリンターの電源が勝手に切れる.....26
- 印刷品質が悪い.....26
- 最初に印刷されるラベルに黒い線が入っている.....27
- 何もプリントしない.....27
- プリサイズラベルの文字位置がずれる件.....27
- 4時間ではフル充電にならない.....27
- プリンターがモバイル機器に接続できない.....27

カッターが切れない、または切れが悪い

問題：ラベルは印刷されるが、カットされない、またはカットが荒く、破れている。

解決方法：

ラベルの破片がカッターに挟まっている可能性があります。カートリッジを取り出してください。ピンセットやラジオペンチなどの小さな道具を使い、カートリッジベイの中に見える破片を注意深く取り除いてください。カートリッジベイの中の部品に損傷を与えないように注意してください。ご心配な場合は、テクニカルサポートにお問い合わせください。



警告! 破片を指で取り除こうとしないでください。カッターアセンブリには非常に鋭利な部品が含まれており、けがをするおそれがあります。

- ソフトウェアが希望通りにカットされるように設定されていることを確認する（ラベルとラベルの間、またはジョブの最後）。

ラベルがフィードされない

問題：ラベルがプリンターから進まない。

解決方法：ラベルロールの先端が不揃い、または破れている可能性があります。ハサミでラベルの先端をまっすぐにカットしてください。

ラベルがプリンターに詰まった

問題：ラベルがプリンター内で詰まっている。

解決方法：詰まりを解消してください。

1. ロックレバーを回転させてロックを解除します。ロックを解除すると、プラテンが引っ込み、カートリッジが取り出せるようになります。ジャムが大きい場合は、ロックレバーを無理やりロック解除の位置に持っていく必要があります。
2. カートリッジを取り外す。
3. ピンセットまたはラジオペンチを使用して、詰まったラベルとカートリッジベイ内に見える破片を慎重に取り除いてください。



警告! 金属製のものを使ってジャムを取り除くと、印字ヘッドに傷がついたり、へこんだり、割れたりすることがあります。プリントヘッドを損傷しないように注意してください。

プリンターの電源が入らない

問題：電源ボタンを押しても何も起こらない。

解決方法：

- バッテリーの充電が必要な場合があります。プリンターに付属の USB ケーブルを使用して、プリンターを USB ポートに差し込みます。詳しくは、5 ページ「電源とバッテリー」をご覧ください。
- 充電しても電源が入らない場合は、電源ボタンを 15 秒以上長押しして、プリンターを再起動して下さい。

プリンターの電源が勝手に切れる

問題：プリンターの電源が頻繁に切れる。

解決方法：

- 電池残量が少なくなっている可能性があります。プリンターのプラグを USB ポートまたはコンセントに差し込んでください。詳しくは、以下をご覧ください。
5 ページの「電源とバッテリー」。
- プリンターが短時間で自動的に停止するように設定されている可能性があります。

印刷品質が悪い

問題：印刷が薄すぎる、ぼやける、粒状になる、圧縮される、オフセットされる、または空白のスポットや線がある。

解決方法：

- リボンにしわが寄っている可能性があります。カートリッジをプリンターから取り外し、巻き取りスプールを時計方向に回転させながら、リボンのしわが見えなくなるまでリボンを進めてください。カートリッジを再度取り付け、ラベルを再印刷してください。



カートリッジを再度挿入する際、リボンがカートリッジベイの底の金属に引っかからないように注意してください。



- 印字ヘッドにほこりや接着剤が付着している可能性があります。印字ヘッドを清掃してください。22 ページの「印字ヘッドとプラテンローラの清掃」を参照してください。
- メディアが使用できない可能性があります。別のカートリッジを装着してください。

- ラベルサプライに折り目がついている可能性があります。Express Labels アプリを使用し使用して、ラベルサプライを折り目より先に送り、ラベルを再印刷します。
- 印刷が圧縮されたり、オフセットされたりする場合は、プラテンローラーが汚れている可能性があります。プラテンローラーを清掃してください。以下を参照してください。
22 ページの「印字ヘッドとプラテンローラーのクリーニング」をご覧ください。

最初に印刷されるラベルに黒い線が入る

問題：未使用時、最初に印刷したラベルに黒い線が入る。

解決方法：プリンターを使用しないときにカートリッジをロックしたままにしておくと、プリントヘッドがプラテンローラーに押し付けられたままになります。印字ヘッドの余熱により、インクがラベルに転写されます。ラベルを再印刷し、プリンターを使用していないときは、カートリッジのロックを解除してください。

何も印刷されない

問題：プリンターにファイルを送ったが、印刷されない。

解決方法：

- カートリッジロックレバーがロックされていることを確認する。10 ページの「カートリッジの装填」を参照してください。
- カートリッジが破損していないか確認し、破損している場合は交換する。
- ラベルが詰まっていないか確認する。25 ページ「プリンターにラベルが詰まった」参照。
- プリンターを再起動する。電源ボタンを 15 秒間長押しする。

プリサイズラベルの文字位置がおかしい

問題：プレサイズラベルの文字が正しく配置されない。

解決方法：位置センサーにゴミが付着している可能性があります。カートリッジを取り外し、エアードスター等でセンサーのゴミを吹き飛ばします。23 ページの「センサーのクリーニング」を参照してください。

4 時間ではフル充電にならない

問題：プリンターを 4 時間接続したが、まだ充電されていない。

解決方法：バッテリーが完全に放電するまで印刷した後、プリンターを長期間（約 4 週間以上）使用しなかった場合、バッテリーの再調整とフル充電に 6~8 時間かかる場合があります。

プリンターがモバイル機器に接続できない

問題 : Express Labelsアプリにプリンターが表示されない。

解決方法 : プリンターがすでに他のモバイルデバイスに接続されている可能性があります。プリンターの電源ボタンをBluetoothランプが点滅し始めるまで5秒間長押しします。これでプリンターが解放され、接続できるようになります。

エラーメッセージ

プリンターのエラーランプが点灯している場合、Brady Express Labelsアプリでエラーメッセージを参照してください。ほとんどのエラーメッセージには、問題を解決するための何らかの指示が記載されています。以下の表を使用して、このマニュアルに含まれる追加情報を検索します。

エラーメッセージ	関連情報
カッターが詰まった	エラーメッセージに記載されている手順に従ってください。の「ラベルがプリンターに詰まった」も参照してください。 25ページ
サプライカートリッジが正しくセットされていないか、紛失しているか、またはBrady Authenticカートリッジではありません。	10ページの「カートリッジの装填」
サプライカートリッジが空です。	10ページの「カートリッジの装填」
電池残量が少なく、印刷ができない。	5ページの「電源アダプター」
プリンターの電池残量が少なくなってきた。	5ページの「電源アダプター」
印刷中にエラーが発生しました。	24ページの「トラブルシューティングシナリオ」

A 法規制の遵守

政府機関のコンプライアンスと承認

米国

FCC通知

注：この装置は、FCC 規則のパート 15 に従って、クラス A デジタルデバイスの制限に準拠することが試験により確認されました。これらの制限は、本装置が商用環境で使用される場合に、有害な干渉から妥当に保護するように設計されています。この装置は、無線周波エネルギーを発生、使用、放射することがあり、取扱説明書に従って設置および使用されない場合、無線通信に有害な干渉を引き起こす可能性があります。

この機器を住宅地で使用すると、有害な干渉を引き起こす可能性があります。その場合、ユーザーは自費で干渉を修正する必要があります。

本書の内容については、万全を期して作成しましたが、万一ご不審な点や誤りなど、お気づきの点がありましたらご連絡ください。

このデバイスは、FCC 規則のパート 15 に準拠しています。(1) このデバイスは有害な干渉を引き起こしてはならない (2) このデバイスは、望ましくない動作を引き起こす可能性のある干渉を含め、受信したすべての干渉を受け入れなければならない。

カナダ

イノベーション・科学・経済開発 (ISED)

カナダICES-003

CAN ISS-3 (A) /NMB-3 (A)

メキシコ

IFT 通知：(1) この機器または装置が有害な干渉を引き起こさない可能性があること (2) この機器または装置は、望まれない動作を引き起こす可能性のある干渉を含め、あらゆる干渉を受け入れる必要があること。

ヨーロッパ



警告! 本製品はクラスA製品です。この製品は、家庭環境において電波障害を引き起こす可能性があり、その場合、ユーザーは適切な対策を講じる必要があります。



廃電気・電子機器指令

欧州 WEEE 指令に基づき、このデバイスは地域の規制に従ってリサイクルする必要があります。

RoHS指令 2011/65/EU, 2015/863/EU

本製品は、電気・電子機器における特定有害物質の使用制限に関する欧州議会および理事会指令2011/65/EUに準拠し、CEマークが付与されています。

2015年3月31日のEU指令2015/863 (RoHS 3) は、制限物質のリストに関して、欧州議会および理事会の指令2011/65/EUの附属書IIを修正するものである。

電池指令2006/66/EC



この製品にはリチウムイオン二次電池パックが含まれています。左側に表示されている十字のホイール付きゴミ箱は、欧州指令 2006/66/EC に従って、すべての電池と蓄電池の「分別収集」を示すために使用されています。電池の使用者は、電池を分別されていない一般廃棄物として廃棄してはならない。この指令は、使用済みの電池および蓄電池を分別収集し、寿命が尽きたときに返却し、リサイクルするための枠組みを定めたものです。電池の廃棄は、お住まいの地域の規則に従って行ってください。

リサイクル業者様へのお知らせ

リチウムイオン電池パックを取り外すには。

1. 背面のハウジングを取り外し、リチウムイオン電池パックの位置を確認します。
2. 赤いリード線をカットする。
3. 切り口（バッテリー側）を電気テープで覆います。
4. 残りの黄色と黒のリード線を好きな順番でカットしてください。
5. 廃棄の際は、地域の規制に従ってください。

トルコ

トルコ環境林業省

(電気・電子機器に含まれる特定有害物質の使用制限に関する指令)。

トルコ語 : EEE Yönetmeliğine Uygundur

南アフリカ

TA-2022/0527



中国

この製品に関連する中国版 RoHS 有害物質表は、www.bradyid.com/M211compliance でご覧いただけます。

警告

此为 A 级产品。在生活环境中，该产品可能会造成无线电干扰。在这种情况下，可能需要用户对干扰采取切实可行的措施。

仅适用于非热带气候条件下安全使用

台湾

Class A Statement

警告使用者

這是甲類的資訊產品，在居住的環境中使用時，可能會造成射頻干擾，在這種情況下，使用者會被要求採取某些適當的對策。

Taiwan Restricted Substances Containment Status (RoHS Declaration) related to this product is available at www.BradyID.com/M211compliance.

ワイヤレスレギュレーション情報

ホストプリンターには、Bluetooth（無線）の認証を取得したことを示す、各国の認証に応じたレギュラトリーマークが表示されます。



警告! 規制当局の承認なしに本装置を操作することは違法です。

無線プロトコル	Bluetooth Low Energy
RF 動作周波数	2.402 - 2.480 GHz
RF 出力パワー	< 0 dBm EIRP (1 mW)

アンテナタイプ・アンテナ利得	チップアンテナ ≥ 2 dBi
環境オペレーション	-40~85°C (-40°~185°F) 注：プリンターの最高使用温度にご注意ください。ページの「物理的および環境的特性」を参照してください。
環境ストレージ	-55~125°C (-67°~257°F) 注：プリンターの最高保管温度に注意してください。ページの「物理的および環境的特性」を参照してください。

米国

注：この装置は、FCC 規則のパート 15 に従って、クラス A デジタルデバイスの制限に準拠することが試験により確認されました。これらの制限は、本装置が商用環境で使用される場合に、有害な干渉から妥当に保護するように設計されています。この装置は、無線周波エネルギーを発生、使用、放射することがあり、取扱説明書に従って設置および使用されない場合、無線通信に有害な干渉を引き起こす可能性があります。

この機器を住宅地で使用すると、有害な干渉を引き起こす可能性があります。その場合、ユーザーは自費で干渉を修正する必要があります。

本書の内容については、万全を期して作成しましたが、万が一不審な点や誤りなど、お気づきの点がありましたらご連絡ください。

このデバイスは、FCC 規則のパート 15 に準拠しています。(1) このデバイスは有害な干渉を引き起こしてはならない (2) このデバイスは、望ましくない動作を引き起こす可能性のある干渉を含め、受信したすべての干渉を受け入れなければならない。

共同設置の記述 FCC RF 暴露コンプライアンス要件に準拠するために、この送信機に使用するアンテナは、無線モジュール申請済みのものを除き、他の送信機/アンテナと併置または動作させてはならない。

RF 暴露ガイドライン このデバイスの放射出力パワーは、無線周波数暴露制限をはるかに下回っています。しかし、制御されていない環境での無線周波数暴露限界を超える可能性を避けるため、通常の操作では Bluetooth 無線モジュール PCB アンテナ（内部）から頭、首、または体まで最低 20cm の距離を維持する必要があります。

カナダ

イノベーション・科学・経済開発 (ISED) CAN ICES-3

(A) /NMB-3 (A)

この装置は、カナダ産業省のライセンス免除の RSS に適合しています。動作は以下の 2 つの条件を満たす必要があります。

1. このデバイスは、干渉を引き起こしてはならない。
2. このデバイスは、デバイスの望ましくない動作を引き起こす可能性のある干渉を含む、あらゆる干渉を受け入れなければなりません。

共同設置の記述 FCC RF 暴露コンプライアンス要件に準拠するために、この送信機に使用するアンテナは、無線モジュール申請済みのものを除き、他の送信機/アンテナと併置または動作させてはならない。

RF 暴露ガイドライン/重要事項: この装置は、制御されていない環境に対して設定された IC 放射暴露制限に準拠しています。この機器は、放射体と身体との間に 20cm 以上の距離をおいて設置・操作する必要があります。

メキシコ

IFT のお知らせです。

「(1) この装置または機器が有害な干渉を引き起こさない可能性があること (2) この装置または機器は、望まれない動作を引き起こす可能性のある干渉を含め、あらゆる干渉を受け入れないこと。

欧州連合

本製品はクラス A 製品です。本製品は、家庭環境において電波障害を引き起こす可能性があり、その場合、ユーザーは適切な対策を講じる必要があります。

無線設備指令 (RED) 2014/53/EC

- 無線設備が使用される周波数帯 ; 2.401GHz~2.483GHz
- 無線機器が動作する周波数帯において送信される最大無線周波電力 < +20dBm EIRP (100mW)

インターナショナル

Brady ホストプリンターに使用されている Bluetooth 無線モジュールは、電磁界への人体暴露に関する国際規格である EN 62311 「電磁界 (0 Hz~300 GHz) の人体暴露制限に関連した電子・電気機器の評価」に準拠しています。

日本

マイク 電話番号 : 005-102490

当該機器には電波法に基づく、技術基準適合証明等を受けた無線設備が装着されていること。

中国

MIC ⇄ TELEC:

オマーン

Oman – TRA
D202897
TRA/TA-R/14344/22

インドネシア

83875/SDPPI/2022
2149



84318/SDPPI/2022
13404



B ライセンシング

フリーRTOS

本ソフトウェアおよび関連文書ファイル（以下「本ソフトウェア」）のコピーを取得するすべての人に、本ソフトウェアの使用、コピー、変更、マージ、出版、配布、サブライセンス、および/またはコピーを販売する権利を含むがこれに限定されない、無制限のソフトウェア取引を行う、およびソフトウェアを提供する人にこれを許可する許可を、以下の条件で、無償で付与するものであります。本ソフトウェアは「現状のまま」提供され、市販性、特定目的への適合性および権利侵害の不存在に関する保証を含むがこれに限定されない、いかなる種類の明示または黙示の保証も行ないません。本ソフトウェアの著作権者または著作権所有者は、契約、不法行為、その他を問わず、本ソフトウェアまたは本ソフトウェアの使用またはその他の取引から生じる、またはそれに関連する、いかなる請求、損害またはその他の責任についても、一切責任を負わないものとします。

ニューリブ

© Dave Nadler 2017-2020, All Rights Reserved.

ウェブ <http://www.nadler.com>

Eメール dm@nadler.com

ソースコード形式およびバイナリ形式での再配布および使用は、変更の有無にかかわらず、以下の条件を満たす場合に限り許可されます。

- ソースコードの使用または再配布には、上記の著作権表示、この条件一覧、および以下の免責事項が必要です。
- ソースコードの使用または再配布は、すべてのオリジナルのコメントを保持し、いかなる変更も含めて文書化されなければなりません。
 - 変更の理由 (目的)
 - 機能変化
 - 日付と著者の連絡先
- バイナリ形式で再配布する場合は、上記の著作権表示、この条件一覧、および以下の免責事項を、配布物とともに提供される文書および/またはその他の資料で再現する必要があります。

本ソフトウェアは、著作権者および貢献者によって「現状のまま」提供され、商品性および特定目的への適合性の黙示保証を含むがこれに限定されない、いかなる明示または黙示の保証も放棄される。また、いかなる場合においても、著作権者または貢献者は、以下の責任を負わないものとします。

本ソフトウェアの使用により生じた直接的、間接的、偶発的、特別、典型的、または結果的損害（代替品またはサービスの調達、使用、データ、または利益の損失、または事業の中断を含むがこれに限定されない）に対して、たとえそのような損害の可能性を知らされていたとしても、契約、厳格責任または不法行為（過失またはその他）に起因するかどうかにかかわらず、原因と責任の理論にかかわらず責任を負うものとします。

CMSIS

Copyright © 2022 ARM Limited.無断転載を禁じます。

このファイルは、Apache License, Version 2.0（以下、「本ライセンス」）に基づいてライセンスされています。本ライセンスに準拠する場合を除き、このファイルを使用することはできません。

適用される法律で要求されるか、または書面で合意されない限り、本使用許諾の下で頒布されるソフトウェアは「現状のまま」ベースで、いかなる種類の保証や条件もなく頒布されます。

を選択します。本使用許諾の下での許可と制限を規定する具体的な文言については、本使用許諾を参照してください。

Apacheライセンス

Version 2.0, January 2004

<http://www.apache.org/licenses/>

使用、複製、配布に関する条件

1. 定義

「ライセンス」とは、本書第1章から第9章までに定義された使用、複製および配布に関する条件を意味します。

「ライセンサー」とは、著作権者または著作権者から権限を与えられた、ライセンスを付与する事業体を意味します。

「法人」とは、行為主体および当該主体を支配し、当該主体に支配され、または当該主体と共通の支配下にある他のすべての主体の連合体を意味するものとする。この定義において、「支配」とは、(i)直接的または間接的に、契約その他により当該法人の指揮または運営をさせる力、(ii)発行済株式の50%以上の所有、または(iii)当該法人の実質的所有権、を意味します。「お客様」（または「お客様の」）とは、本ライセンスによって付与された許可を行使する個人または法人を意味するものとします。

「ソース」形式とは、ソフトウェアのソースコード、ドキュメントのソース、設定ファイルなど、改変を行うために好ましい形式を意味するものとします。

「オブジェクト」形式とは、ソース形式を機械的に変換または翻訳した結果生じる形式を意味し、コンパイルされたオブジェクトコード、生成された文書、他のメディア形式への変換を含みますが、これらに限定されるものではありません。

「作品」とは、ソース形式であれオブジェクト形式であれ、本許諾書の下で利用可能な、作品に含まれるか添付される著作権表示によって示される著作物のことである（その例は以下の付録に記載されている）。

派生著作物」とは、ソース形式かオブジェクト形式かに関わらず、「作品」を基にして（または「作品」から派生して）、編集上の修正、注釈、推敲、その他の改変が全体として著作物の原作となる著作物を指すものとする。本許諾書の目的上、派生物には、作品およびその派生物のインターフェースから分離可能なまま、あるいは単にリンク（または名前による結合）しているだけの作品は含まれないものとする。

「寄稿」とは、著作権者または著作権者に代わって寄稿する権限を持つ個人または法人によって、本作品に含めるためにライセンサーに意図的に提出された、原稿の著作物およびその修正物や追加物、派生物を含む著作物のことを意味します。本定義において、「提出された」とは、ライセンサーまたはその代理人に送られた電子的、口頭的、または書面によるあらゆる形式のコミュニケーションを意味します。これには、本作品を議論し改善する目的でライセンサーによって、またはライセンサーの代わりに管理されている電子メーリングリスト、ソースコード管理システム、問題追跡システムでのコミュニケーションが含まれますが、これらに限定されませんが、「寄稿ではない」と書面で明示またはその他の方法で指定されているコミュニケーションは除外されます。

この場合、「送信」ボタンをクリックします。

2. このような場合は、「Contributor」ボタンをクリックしてください。この場合、「機器管理」を選択し、「確定」を押します。
3. 特許ライセンスの付与。本使用許諾の条件に従い、各貢献者はあなたに対し、本作品を作成し、作成させ、使用し、販売の申し出をし、販売し、輸入し、その他譲渡するための、無期限、全世界的、非独占的、無償、使用料無料、取消不能（本条項に記載されている場合を除く）の特許使用権を許諾する。ここでかかる許諾は、貢献者の貢献のみ、あるいは貢献者が提出した作品との組み合わせにより必ず侵害される特許請求権に対してのみ、適用される。もしあなたが、作品や作品に含まれる貢献が直接または寄与的な特許侵害を構成すると主張する特許訴訟（訴訟における交差請求や反訴を含む）を何らかの団体に対して起こした場合、このライセンスの下であなたに与えられたその作品に対する特許ライセンスは、その訴訟が起こされた日に終了するものとします。
4. 再頒布。お客様は、以下の条件を満たす場合に限り、本作品またはその派生物のコピーを、いかなる媒体においても、変更の有無にかかわらず、またソースまたはオブジェクトの形態で複製および頒布することができます。
 - (a) あなたは、本作品または派生物の他の受領者に、本使用許諾の写しを与えなければなりません。
 - (b) お客様は、変更されたすべてのファイルに、お客様がファイルを変更したことを示す著名な通知を表示させなければなりません。
 - (c) あなたは、あなたが頒布する派生著作物の「ソース」形式において、派生著作物のいかなる部分にも関係しない通知を除き、その著作物の「ソース」形式におけるすべての著作権、特許、商標および帰属表示を保持しなければなりません；および
 - (d) 作品がその配布の一部として「NOTICE」テキストファイルを含んでいる場合、あなたが配布する派生著作物は、そのような NOTICE ファイル内に含まれる帰属表示の読みやすいコピーを、派生著作物のいかなる部分にも関係しない表示を除いて、以下の少なくとも一つの場所に含まなければなりません。

また、派生的著作物の一部として配布される場合、『ソース』形式または文書内に、あるいは派生的著作物によって生成されるディスプレイ内に、通常そのような第三者の告知が表示される場合、およびそのような場所に表示されます。注意書きファイルの内容は、情報提供のみを目的としたものであり、本許諾書を修正するものではありません。あなたは、あなたが頒布する派生的著作物の中に、著作物からの告知文と並べて、またはその補遺として、あなた自身の帰属表示を追加することができますが、そのような追加の帰属表示が本使用許諾を修正するものと解釈されないことが条件です。

また、お客様は、お客様の改変した著作物の使用、複製、頒布、またはそのような派生著作物全体について、追加的または異なるライセンス条件を提供することができますが、お客様の著作物の使用、複製、頒布が本契約に記載の条件に適合していることが条件となります。

5. 寄稿物の提出。明示的に別段の定めがない限り、お客様が著作物に含めるためにライセンサーに意図的に提出した寄稿物は、いかなる追加条件もなく、本使用許諾の条件に従うものとします。上記にかかわらず、本契約のいかなる条項も、そのような寄稿物に関してお客様がライセンサーと締結した別のライセンス契約の条項に取って代わるものでも、修正されるものでもありません。
6. 商標。本使用許諾は、著作物の出所を説明し NOTICE ファイルの内容を複製する際に合理的かつ慣習的に必要とされる場合を除き、ライセンサーの商号、商標、サービスマーク、または製品名を使用することを許可するものではない。
7. 保証の免責。本書で使用するテキストは、本書で使用するテキストと同じものを使用してください。お客様は、単独でまた、「作品」を使用または再配布することの妥当性を判断する責任を負い、本使用許諾に基づく許可の行使に関連するあらゆるリスクを引き受けるものとします。
8. 責任の制限。本ソフトウェアを使用した結果、または本ソフトウェアの使用もしくは使用不能から生じる、直接的、間接的、特別、偶発的、または結果的な損害を含むいかなる損害に対しても、不法行為（過失を含む）、契約、またはその他のいかなる法的理論においても、適用法（故意および重過失の行為など）により要求されない限り、または書面により同意されていない限り、貢献者はあなたに対していかなる責任も負わないものとします。を含むあらゆる損害について、たとえ貢献者がそのような損害の可能性を知らされていたとしても、責任を負わなければならない。
9. 保証または追加責任の受諾。著作物またはその派生物を再配布する際に、あなたはサポート、保証、補償、またはその他の責任義務および/または本使用許諾と一致する権利の受諾を提供し、そのための料金を請求することを選択することができる。また、あなたがそのような保証または追加的責任を引き受けたことを理由として、かかる貢献者が被った責任、またはかかる貢献者に対して主張された請求について、各貢献者を補償、防御、および無害に保つことに同意する場合にのみ、そのような義務を引き受けることができるものとします。

規約の終了

ラピッドJSON

Copyright © 2015 THL A29 Limited, a Tencent company, and Milo Yip.無断転載を禁じます。

Tencent社から RapidJSON のバイナリをダウンロードした場合、RapidJSON のバイナリは MIT License でライセンスされていることに注意してください。

テンセントから RapidJSON のソースコードをダウンロードした場合、RapidJSON のソースコードは、異なるライセンス条項が適用される下記のサードパーティコンポーネントを除き、MIT ライセンスの下でライセンスされていることに注意してください。RapidJSON を独自のプロジェクトに統合する場合、MIT ライセンス、および RapidJSON に含まれるサードパーティコンポーネントに適用される他のライセンスに準拠する必要があります。あなた自身のプロジェクトで問題となる JSON ライセンスを回避するには、bin/jsonchecker/ディレクトリを除外すれば十分です。

このファイルには、MIT ライセンスのコピーが含まれています。

その他の依存関係とライセンス

BSDライセンスでライセンスされたオープンソースソフトウェア。

The Msinttypes r29

Copyright © 2006-2013 Alexander

Chemeris All rights reserved.

ソースコード形式およびバイナリ形式での再配布および使用は、変更の有無にかかわらず、以下の条件を満たす場合に限り許可されます。

- ソースコードを再配布する場合は、上記の著作権表示、この条件一覧、および以下の免責事項を保持する必要があります。
- バイナリ形式で再配布する場合は、上記の著作権表示、この条件一覧、および以下の免責事項を、配布物とともに提供される文書および/またはその他の資料で再現する必要があります。
- 事前に書面による特別な許可を得ずに、著作権者の名前およびその貢献者の名前を、このソフトウェアから派生する製品の推奨または販売促進のために使用することはできません。

本ソフトウェアは Regents および貢献者によって「現状のまま」提供され、商品性および特定目的への適合性の黙示保証を含むがこれに限定されない、いかなる明示または黙示の保証も放棄されるものとします。本ソフトウェアの使用により発生した直接的、間接的、偶発的、特別、典型的、結果的損害（代替品やサービスの調達、使用、データ、利益の損失、事業の中断を含むがこれに限定されない）については、その原因が契約、厳格責任、不法行為（過失その他を含む）の如何にかかわらず、また損害発生の可能性を通知されていたとしても、Regent and contributorsは責任を負わないものとします。

JSONライセンスでライセンスされたオープンソースソフトウェアです。

json.org

Copyright © 2002 JSON.org
All Rights Reserved.

JSON_checker
Copyright © 2002 JSON.org
All Rights Reserved.

JSONライセンスの条件です。

本ソフトウェアおよび関連文書ファイル（以下「本ソフトウェア」といいます）のコピーを入手したすべての人に、本ソフトウェアの使用、コピー、変更、結合、出版、配布、サブライセンス、および/またはコピーを販売する権利を含むがこれに限定されない、無制限の取引を行い、以下の条件に従って、本ソフトウェアを提供される人にこれを許可することを、本契約により無償で許可するものとします。

上記の著作権表示およびこの許諾表示は、本ソフトウェアのすべての複製物または相当部分に含まれるものとします。

本ソフトウェアは、悪のためではなく、善のために使用されるものとする。

本ソフトウェアは「現状のまま」提供され、商品性、特定目的への適合性および非侵害の保証を含むがこれに限定されない、明示または黙示のいかなる種類の保証も行われな。また、本ソフトウェアの使用またはその他の取引に起因する、契約、不法行為、その他の行為のいずれであっても、著者または著作権所有者は、いかなる場合も、請求、損害、その他の責任について責任を負わないものとします。

MITライセンスの条件。

本ソフトウェアおよび関連文書ファイル（以下「本ソフトウェア」といいます）のコピーを入手したすべての人に、本ソフトウェアの使用、コピー、変更、結合、出版、配布、サブライセンス、および/またはコピーを販売する権利を含むがこれに限定されない、無制限の取引を行い、以下の条件に従って、本ソフトウェアを提供される人にこれを許可することを、本契約により無償で許可するものとします。

上記の著作権表示およびこの許諾表示は、本ソフトウェアのすべての複製物または相当部分に含まれるものとします。

本ソフトウェアは「現状のまま」提供され、商品性、特定目的への適合性および非侵害の保証を含むがこれに限定されない、明示または黙示のいかなる種類の保証も行われな。また、本ソフトウェアの使用またはその他の取引に起因する、契約、不法行為、その他の行為のいずれであっても、著者または著作権所有者は、いかなる場合も、請求、損害、その他の責任について責任を負わないものとします。