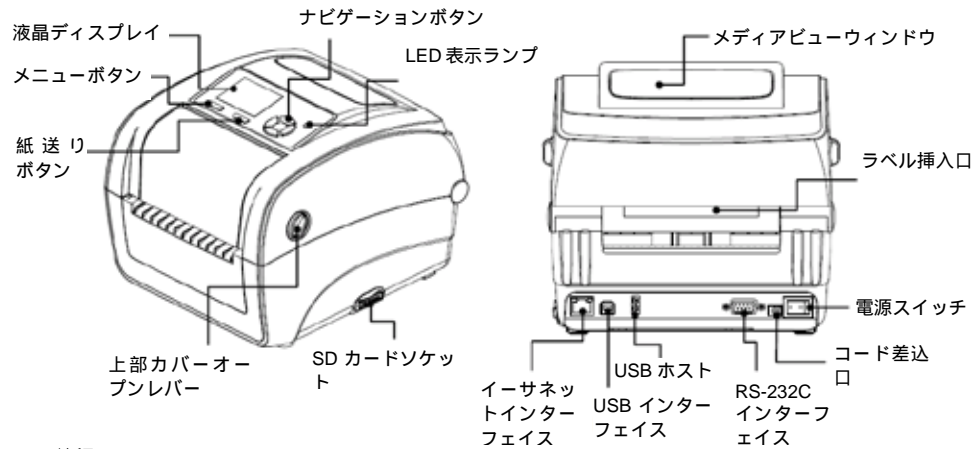


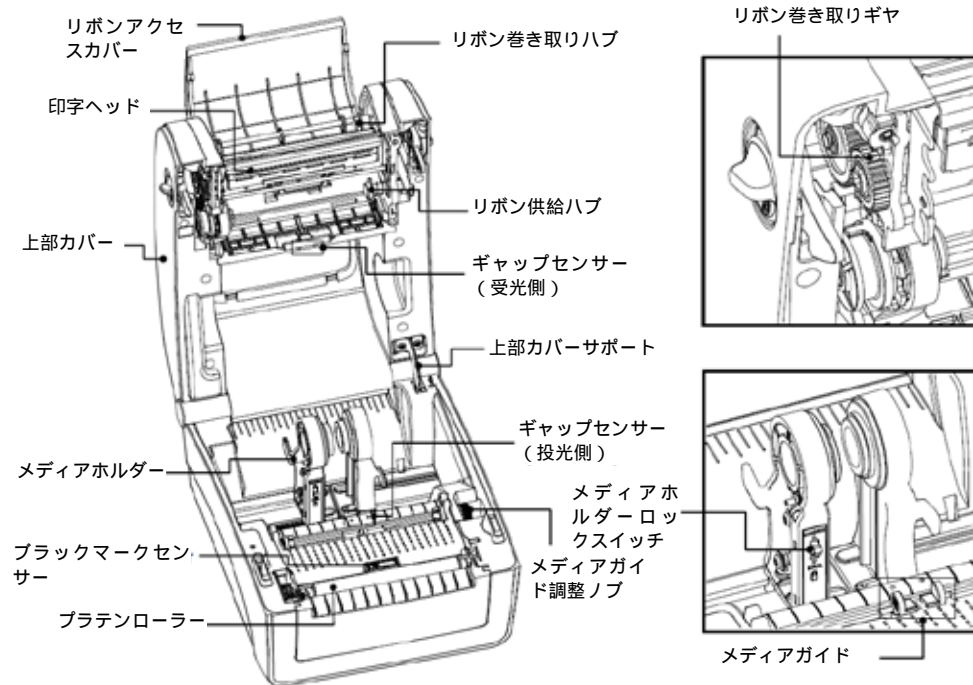
クイックインストールガイド

プリンタ概要

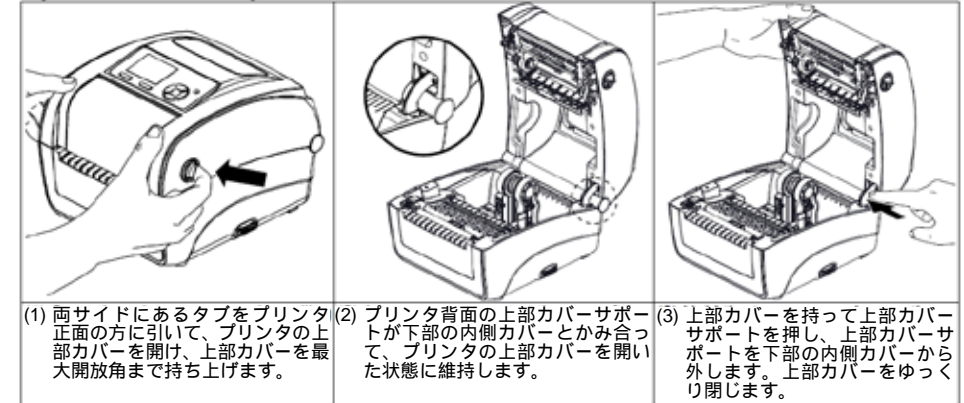


注記:

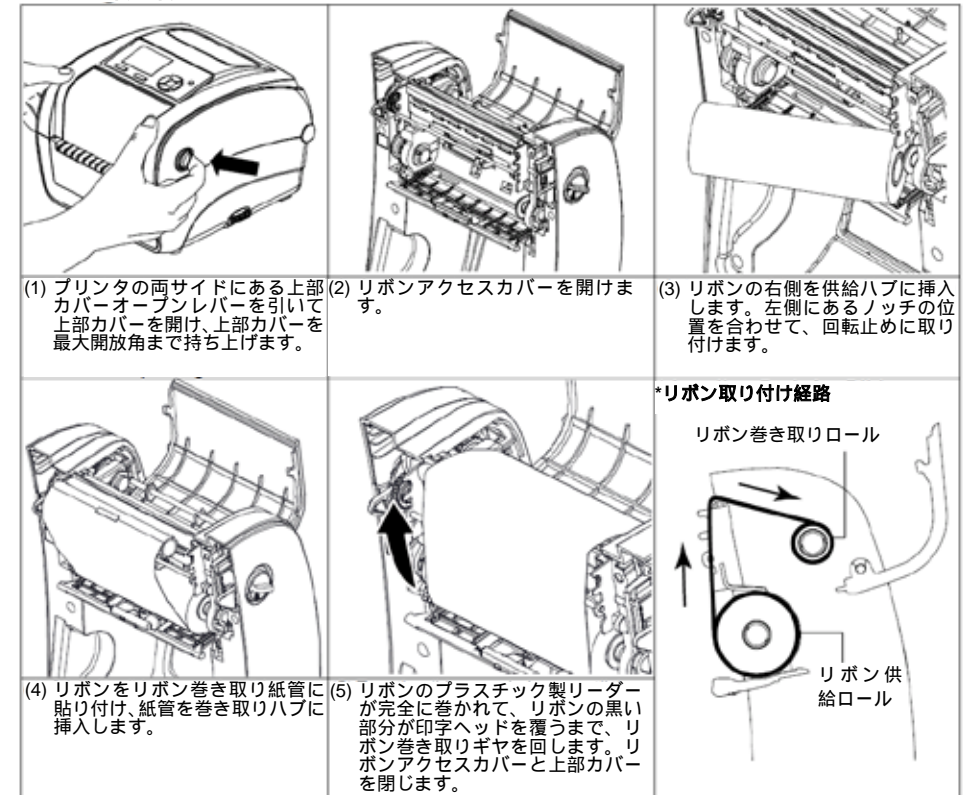
このインターフェイス図は参考用です。インターフェイスの可用性については、製品仕様を参照してください。



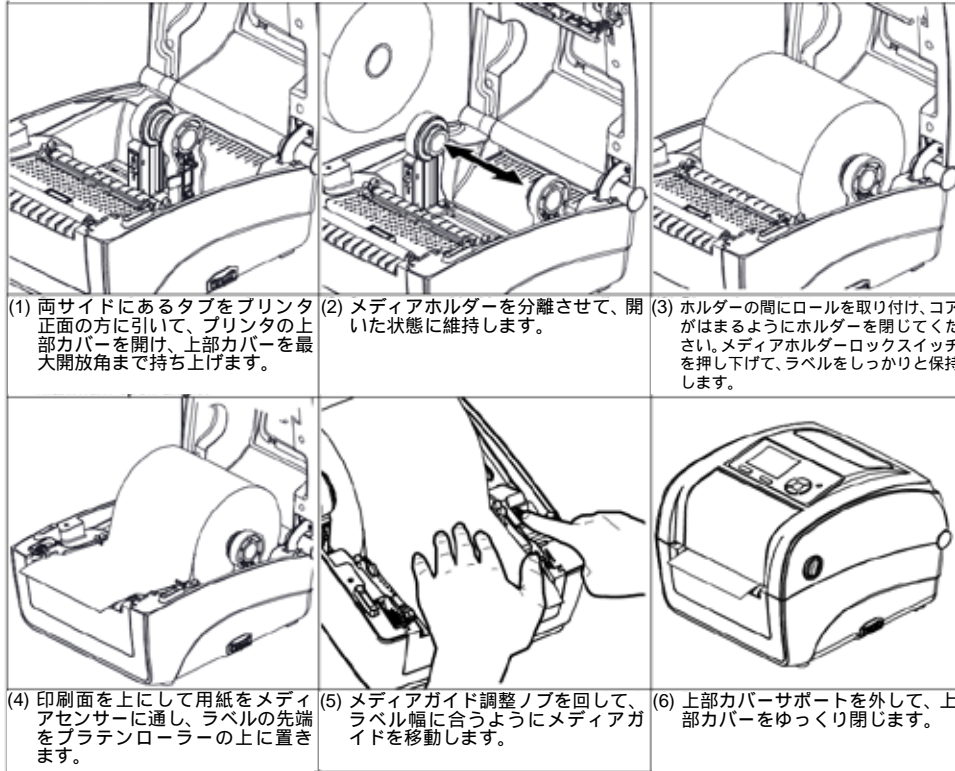
上部カバーを開ける / 閉じる



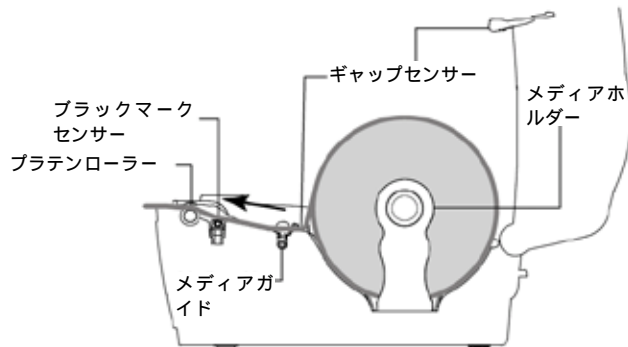
リボンの取り付け



メディアの取り付け



* メディアの取り付け経路



(7) 診断ツールを使用して、メディアセンサーの種類を設定し、選択したセンサーを校正します (“Diagnostic tool” ([診断ツール]) を起動 “Printer Configuration” ([プリンタ設定]) タブを選択 “Calibrate Sensor” ([センサーの校正]) ボタンをクリック)。詳細は、診断ツールのクイックインストールガイドを参照してください。

注記：メディアを変えたときは、ギャップ/ブラックマークセンサーを校正してください。


ボタン機能

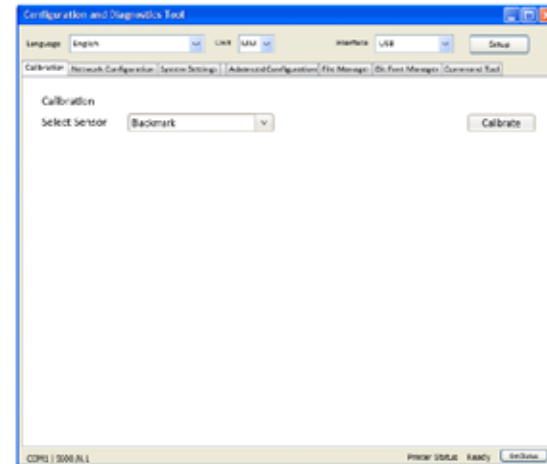
- **Feed ([紙送り]) ボタン**
 - プリンタの電源が入って使用可能な状態のとき、ラベルを 1 枚送る
 - 印刷を一時停止または再開する
 - ボタンを押すと、カーソルを置いたメニュー項目が入力または選択される
- **Menu ([メニュー]) ボタン**
 - メニューを開く
 - メニューを閉じるか、設定を取り消して前のメニューに戻る
- **ナビゲーションボタン**
 - メニューリストをスクロールする

診断ツール

診断ツールは、プリンタの設定や状態の検索、プリンタ設定の変更、グラフィックやフォント、ファームウェアなどのダウンロード、プリンタのビットマップフォントの作成、プリンタへの追加コマンドの送信などができるツールボックスです。この便利なツールを使用して、プリンタの状態や設定を検索したり、トラブルシューティングを行ったりすることができます。

診断ツールを起動する：

ソフトウェアを起動するには、診断ツールアイコン  をダブルクリックします。



詳細な説明は、ユーザーマニュアルを参照してください。

* このプリンタの詳細および機能については、CD ディスク内のユーザーマニュアルを参照してください。

* 仕様、付属品、部品、およびプログラムは予告なしに変更される場合があります。